

Freestyle™

2x4 Decorative Screen Panel Frame Kit

Installation Instructions

| | |
|----------------|----|
| English | 1 |
| Français | 7 |
| Español | 13 |



Read all instructions prior to installing product.
Refer to manufacturers safety instructions when operating any tools.

To register your product, please visit: oldcastleapg.com/registration

▲ WARNING:

- Improper installation of this product can result in personal injury. Always wear safety goggles when cutting, drilling and assembling the product.
- Incorrect installation may cause harm to the product or individual.

NOTICE:

- DO NOT attempt to assemble the kit if parts are missing or damaged.
- DO NOT return the product to the store. For assistance or replacement parts call: 1-877-265-2220.

BEFORE YOU BEGIN:

Check your local zoning laws.

- Local zoning laws and Home Owners Associations may regulate the location, style and height of your product or even require a permit signoff beforehand.
- Check local codes for frost line depth and regulations.
- **NOTE:**
Installation is best accomplished with two sets of hands.

TOOLS/MATERIALS NEEDED:

| | |
|--|---------------|
| | Drill |
| | Pencil |
| | Tape Measure |
| | Rubber Mallet |
| | Level |

SOLD SEPARATELY:

| | |
|--|---|
| | (3) 2x4 Decorative Screen Panels |
| | 3/8" Bolts/Screws (For surface mounting) |

2x4 Frame Kit**Component list:**

| QTY. | Description |
|------|--------------------------------|
| 2 | 2" Aluminum Posts |
| 2 | Top/Bottom U-Channels (Rails) |
| 2 | Mid H-Channels (Rails) |
| 1 | Surface Mount Kit |
| 2 | Post Caps |
| 1 | Hardware (Screw Kit) |
| 1 | #3" Phillips drill bit |
| 6 | DSP Post Channels |
| 2 | Post Channels for bottom space |

2x4 Line Extension Frame Kit**Component list:**

| QTY. | Description |
|------|-------------------------------|
| 1 | 2" Aluminum H-Post |
| 2 | Top/Bottom U-Channels (Rails) |
| 2 | Mid H-Channels (Rails) |
| 1 | Surface Mount Kit |
| 1 | Post Cap |
| 1 | Hardware (Screw Kit) |
| 1 | #3" Phillips drill bit |
| 6 | DSP Post Channels |
| 2 | Post Channel for bottom space |

2x4 Corner Extension Frame Kit**Component list:**

| QTY. | Description |
|------|-------------------------------|
| 1 | 2" Aluminum Corner Post |
| 2 | Top/Bottom U-Channels (Rails) |
| 2 | Mid H-Channels (Rails) |
| 1 | Surface Mount Kit |
| 1 | Post Cap |
| 1 | Hardware (Screw Kit) |
| 1 | #3" Phillips drill bit |
| 6 | DSP Post Channels |
| 2 | Post Channel for bottom space |

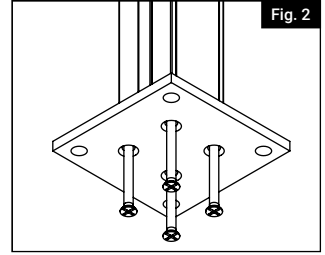
1.

Determine where you would like to install the frame kit. Make sure the posts will be held in place by a solid structure and if necessary, reinforce the surface it is attaching to.

2.

Install base plates to bottom of posts. Locate bottom post with pre-tapped holes and attach the bottom plate to that end. Using a #3 Phillips drive bit, screw base plate to bottom of post through the (4) screw bosses (Fig. 1). Posts are partially threaded on one end of the post (3/4"). While installing screws, you will feel resistance at the 3/4" mark for a tighter, more secure fit. Install screws until they're flush with the plate (Fig. 2).

TIP: Drill should be set to low speed when securing plates to post.

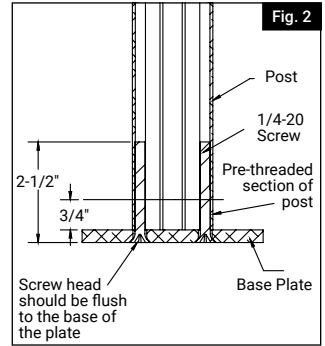


3.

Set first post in desired location. Use the post assembly to mark the holes for the surface mounting plate. Mark and drill holes for appropriate 3/8" fasteners (fasteners will vary depending on mounting surface).

Attach post/base assembly to surface using appropriate 3/8" fasteners.

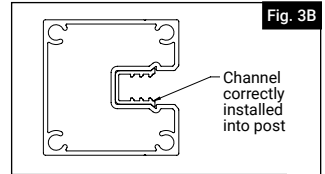
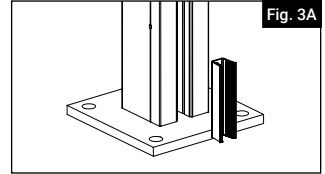
NOTE: Keep in mind ceiling clearance if installing inside. Attaching post/base assembly to surface may need to wait until end of installation if full assembly must be tilted for all 3 panels to be installed properly.



4.

Insert 3" post channel spacer at bottom of post. Channel should sit on top of the post mounting plate. (Fig. 3A & 3B) Take bottom rail (U-Channel) and insert into first post, resting on the spacer (Fig. 4).

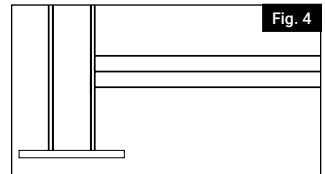
NOTE: This step is to set distance in between posts.



5.

Repeat step 4 with second post by inserting the bottom spacer. Take second post and insert opposite side of bottom rail into the channel of this post. Be sure rail is fully inserted into the post. Lock second post into position -by repeating Step 3.

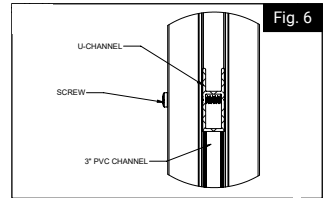
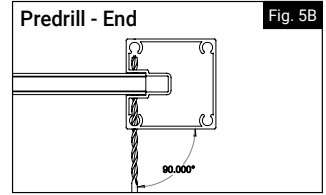
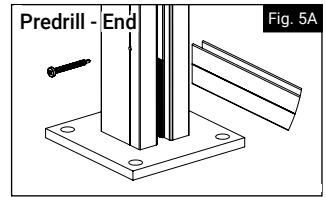
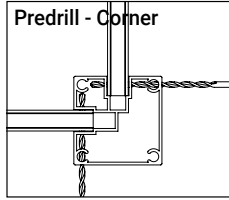
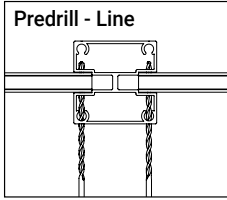
NOTE: If connecting more than one frame kit together, line or corner posts are available (sold separately).



6.

Posts are pre-drilled in screw location. Using an 1/8" drill bit, pre-drill pilot hole as shown. Using the #2 square drive bit provided in the kit, install screw through this location and lock post and rail together. Repeat on second post. (Fig. 5A & 5B)

NOTE: See side view of installation (Fig. 6).

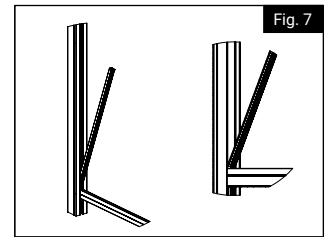


7.

Insert first plastic post channel into post as shown. Working from the bottom of the channel, push into the post until it clicks into place. (Fig. 7)

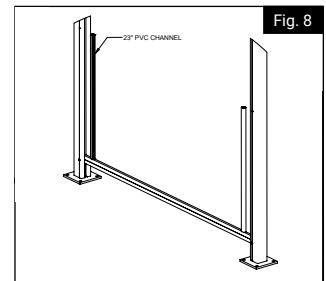
NOTE: A flat head screw driver can be used to fully seat into post.

Repeat on second post (Fig. 8)



8.

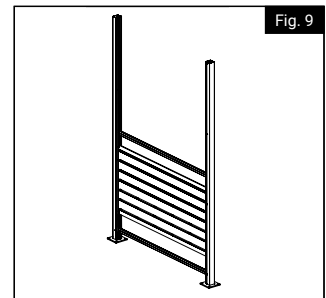
Insert first decorative screen panel into assembly (into post channel). (Fig. 9)



9.

Slide H-Channel in the groove from the top, resting it on the top of the first Decorative Screen Panel. Push down on the rail to confirm post channel is seated correctly.

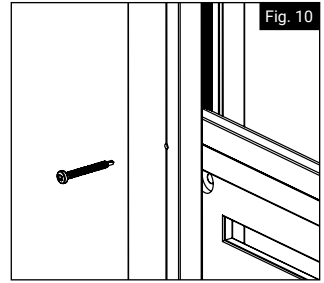
Posts are pre-drilled in screw location. Using the 1/8" drill bit, pre-drill pilot hole as shown. Using the #2 square drive bit provided in the kit, install screw through this location and lock post and rail together. (Fig. 10)



10.

Repeat steps 7-9 for the middle and top panel (Fig. 11 & 12).

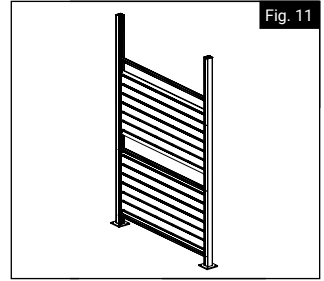
NOTE: Always use a tape measure to verify rails are equal space from each other and that they are level.



11.

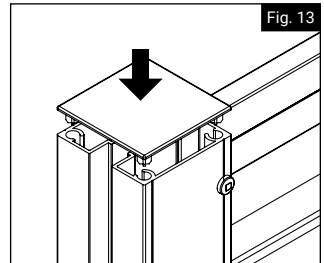
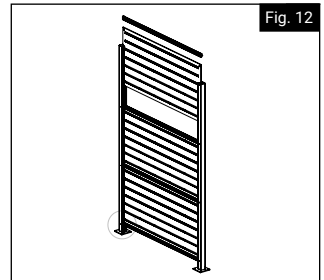
Place post caps on top of posts (lining up the tabs underneath to the holes in the post). Using a rubber mallet, fully seat the cap onto the post (Fig. 13).

NOTE: If installing additional frame kits (line or corner), install these prior to placing post caps on posts.



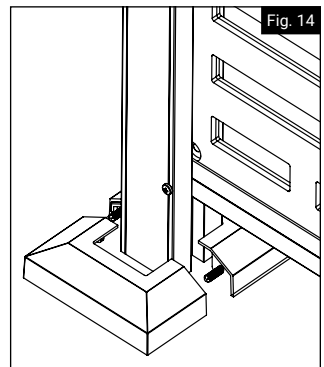
12.

To connect additional frame kits, line and corner extension kits are available.

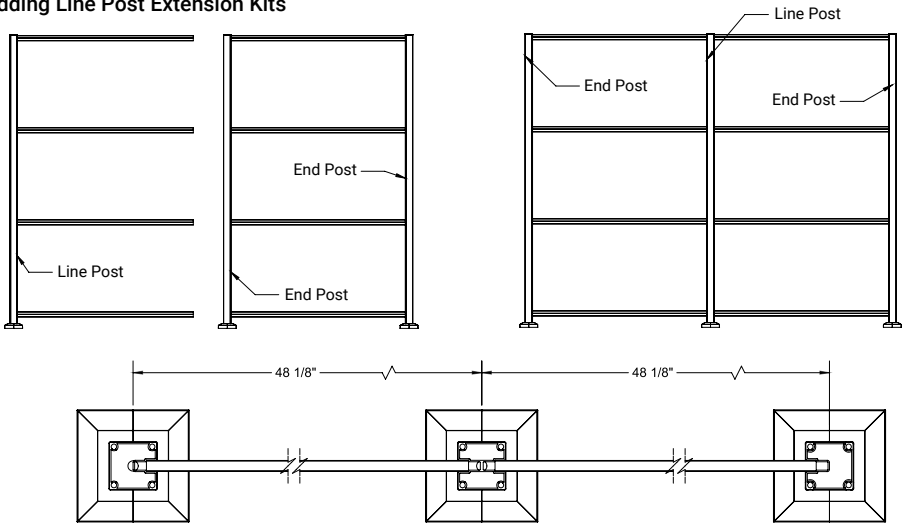


13.

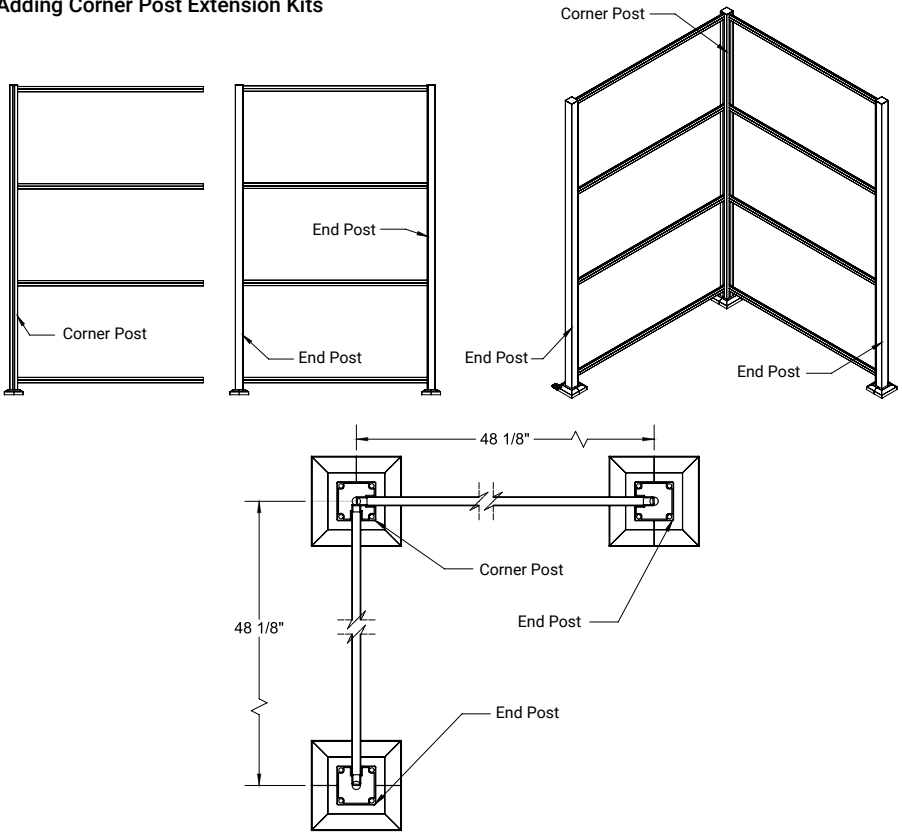
Assemble trim ring over plate. Take one side of trim ring and push plugs through holes underneath. Take second half of the trim ring and push together (Fig. 14).



Adding Line Post Extension Kits



Adding Corner Post Extension Kits



Freestyle™

Jeu De Cadre De Panneau-Écran Décoratif 61 Cm X 122 Cm

Instructions d'installation

| | |
|----------------|----|
| English | 1 |
| Français | 7 |
| Español | 13 |



Lire toutes les instructions avant d'installer le produit.
Consulter les consignes de sécurité du fabricant avant d'utiliser des outils.

Pour enregistrer le produit, visiter : oldcastleapg.com/registration

▲ AVERTISSEMENT :

- Une mauvaise installation du produit peut causer des blessures. Toujours porter des lunettes de sécurité lors de la coupe, du perçage et de l'assemblage du produit.
- Une installation incorrecte est susceptible de causer des dommages au produit ou des blessures à la personne qui en fait l'installation

AVIS :

- NE PAS assembler le produit s'il y a des pièces manquantes ou endommagées.
- NE PAS retourner le produit au magasin. Pour obtenir de l'aide ou des pièces de remplacement, composer le : 1-877-265-2220.

AVANT DE COMMENCER :

Vérifier les règlements de zonage locaux.

- Il est possible que les règlements sur le zonage ou des associations de propriétaires puissent réglementer l'emplacement, le style et la hauteur du produit, ou même exiger l'obtention d'un permis avant le projet.
- Vérifier le code du bâtiment local pour connaître les règlements concernant la profondeur de la ligne de gel.
- NOTE :
La meilleure façon de procéder à l'installation est de travailler à deux.

OUTILS/MATÉRIAUX NÉCESSAIRES :

| | |
|--|-----------------------|
| | Perceuse |
| | Crayon |
| | Ruban à mesurer |
| | Maillet en caoutchouc |
| | Niveau |

VENDU SÉPARÉMENT :

| | |
|--|---|
| | (3) panneaux-écrans décoratifs |
| | Boulons/vis 3/8 po (9,5 mm) pour montage en surface |

Liste de composants de kit de cadre 2 po x 4 po (50 mm x 102 mm) :

| Quant. | Description |
|--------|---|
| 2 | poteaux en aluminium 2 po (50 mm) |
| 2 | profilés en U de traverse supérieure/inférieure |
| 2 | profilés en H (pour traverse médiane) |
| 1 | kit de montage en surface |
| 2 | capuchons de poteau |
| 1 | kit de vis |
| 6 | Profilés de poteau pour panneau-écran décoratif |
| 2 | Profilés de poteau pour espace inférieur |
| 1 | embout Phillips no 3 |

Liste de composants de rallonge de poteau intermédiaire de kit de cadre 2 po x 4 po (50 mm x 102 mm) :

| Quant. | Description |
|--------|---|
| 1 | poteau intermédiaire en aluminium 2 po (50 mm) |
| 2 | profilés en U de traverse supérieure/inférieure |
| 2 | profilés en H (pour traverse médiane) |
| 1 | kit de montage en surface |
| 1 | capuchon de poteau |
| 1 | kit de vis |
| 3 | Profilés de poteau pour panneau-écran décoratif |
| 1 | Profilés de poteau pour espace inférieur |
| 1 | embout Phillips no 3 |

Liste de composants de rallonge de poteau cornier de kit de cadre 2 po x 4 po (50 mm x 102 mm) :

| Quant. | Description |
|--------|---|
| 1 | poteau cornier en aluminium 2 po (50 mm) |
| 2 | profilés en U de traverse supérieure/inférieure |
| 2 | profilés en H (pour traverse médiane) |
| 1 | kit de montage en surface |
| 1 | capuchon de poteau |
| 1 | kit de vis |
| 3 | Profilés de poteau pour panneau-écran décoratif |
| 1 | Profilés de poteau pour espace inférieur |
| 1 | embout Phillips no 3 |

Pour obtenir et examiner une copie de la garantie, visiter oldcastleapg.com/registration. On peut également communiquer avec nous par téléphone au 1-877-265-2220 ou par courriel à FreestyleCustomerService@oldcastle.com

1. Déterminer l'endroit où l'on souhaite installer le kit de cadre. S'assurer que les poteaux seront maintenus en place par une structure solide et, si nécessaire, renforcer la surface à laquelle ils sont fixés.

2. Installer les plaques de base sur le bas des poteaux. Localiser le bas du poteau avec des trous prépercés, puis fixer la plaque de base à cette extrémité. À l'aide d'un embout Phillips no 3, visser la plaque de base au bas du poteau à travers les (4) trous de vis (Fig. 1). Les poteaux sont partiellement enfilés à une extrémité du poteau (3/4 po/19mm). Lors de la fixation des vis, on sentira une résistance au niveau de la marque de 3/4 po (19 mm) pour un ajustement plus serré et plus sûr. Enfoncer les vis jusqu'à ce qu'elles soient à fleur de la plaque (Fig. 2).

CONSEIL: La perceuse doit être réglée à faible vitesse pour la fixation des plaques au poteau.

3. Placer le premier poste à l'endroit désiré. Utiliser l'assemblage du poteau pour marquer les trous pour la plaque de montage en surface. Marquer et percer les trous pour les attaches appropriées de 3/8 po (9 mm) (les attaches varient en fonction de la surface de montage).

Fixer l'assemblage poteau/base à la surface à l'aide des attaches appropriées de 3/8 po (9,5 mm).

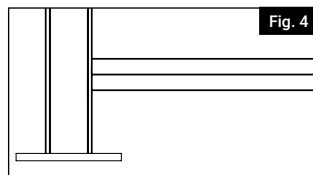
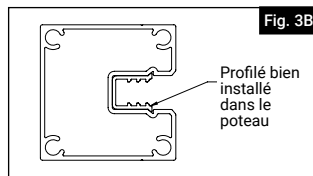
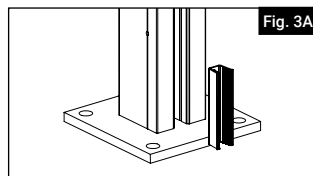
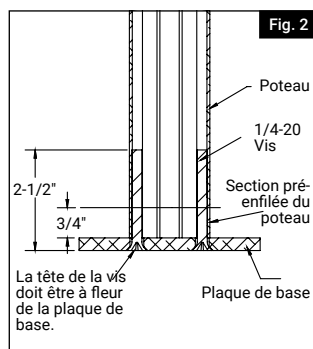
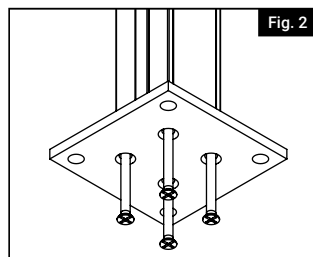
NOTE: Considérer le dégagement du plafond lorsqu'il s'agit d'une installation intérieure. La fixation de l'assemblage poteau/base à la surface pourrait nécessiter d'attendre la fin de l'installation si l'assemblage complet doit être incliné pour que les trois panneaux soient installés correctement.

4. Insérer une cale d'espacement de profilé de poteau de 3 po (76,2 mm) au bas du poteau. Le profilé doit reposer sur le dessus de la plaque de montage du poteau (Fig. 3A et 3B). Insérer la traverse dans le premier poteau (profilés en U) et l'appuyer sur la cale d'espacement (Fig. 4).

NOTE: Cette étape permet de régler la distance entre les poteaux.

5. Répéter l'étape 4 avec le deuxième poteau en insérant la cale d'espacement du bas. Insérer le côté opposé de la traverse inférieure dans la rainure du deuxième poteau. Veiller à ce que la traverse soit entièrement insérée dans le poteau. Bloquer le deuxième poteau en place en répétant l'étape 3.

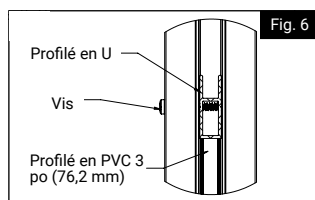
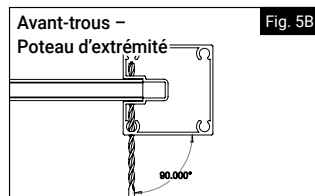
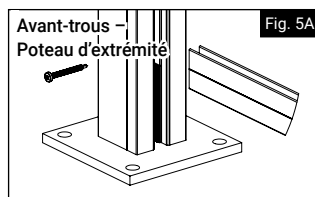
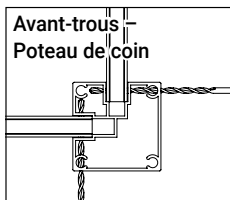
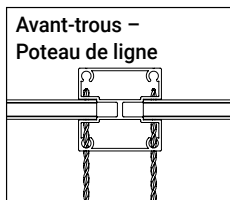
NOTE: Si l'on désire connecter plusieurs kits de cadre, on peut se procurer des poteaux intermédiaires ou corniers (vendus séparément).



6.

Les poteaux sont préperçés à l'emplacement des vis. À l'aide de l'embout carré no 2 fourni dans le kit, enfoncer une vis à cet emplacement pour fixer le poteau à la traverse. Faire de même pour le deuxième poteau (Fig. 5A et 5B).

NOTE: Voir la vue latérale de l'installation (Fig. 6).

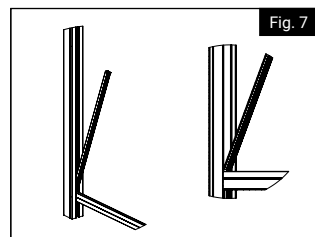


7.

Insérer le premier profilé en plastique dans le poteau comme illustré. En partant du bas du profilé, pousser le profilé dans le poteau jusqu'à ce qu'il s'enclenche en place. (Fig. 7)

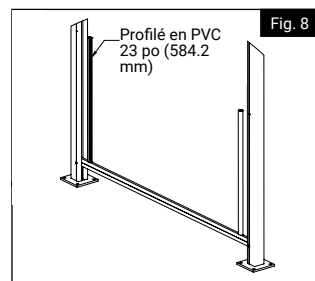
NOTE: On peut utiliser un tournevis à tête plate pour l'enfoncer complètement dans le poteau.

Faire de même pour le deuxième poteau (Fig. 8)



8.

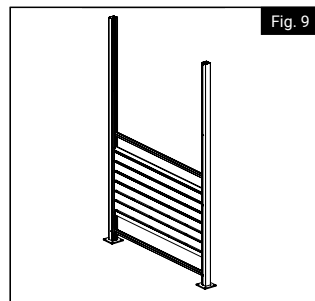
Insérer le premier panneau-écran décoratif dans l'assemblage (dans le profilé de poteau) (Fig. 9).



9.

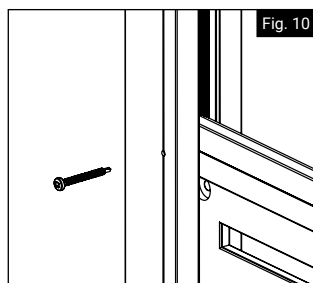
Faire glisser le profilé en H dans la rainure à partir du haut en l'appuyant sur le dessus du premier panneau-écran décoratif. Pousser sur la traverse pour s'assurer que le profilé de poteau est bien en place.

Les poteaux sont préperçés. Soulever la moulure en H d'environ 1/8 po (3,2 mm) pour permettre la dilatation et la contraction, puis percer un avant-trou en suivant le même processus qu'à l'étape 6. À l'aide de l'embout carré no 2 fourni dans le kit, enfoncer une vis pour fixer le poteau à la traverse (Fig. 10).



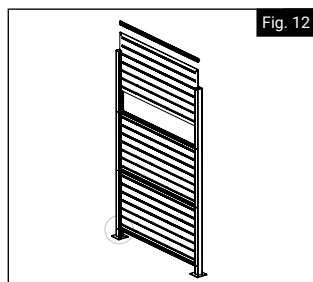
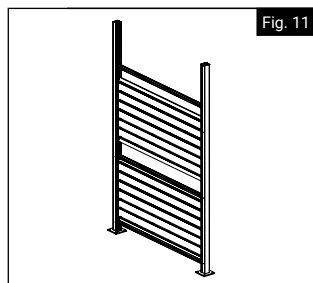
10. Répéter les étapes 7-9 pour le panneau du milieu et du haut (Fig. 11 et 12).

NOTE: Toujours utiliser un ruban à mesurer pour vérifier que les traverses sont à égale distance les unes des autres et qu'elles sont de niveau.

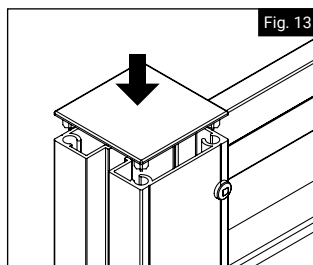


11. Placer les capuchons sur les poteaux (en alignant les languettes en dessous sur les trous du poteau). À l'aide d'un maillet en caoutchouc, bien fixer le capuchon sur le poteau (Fig. 13).

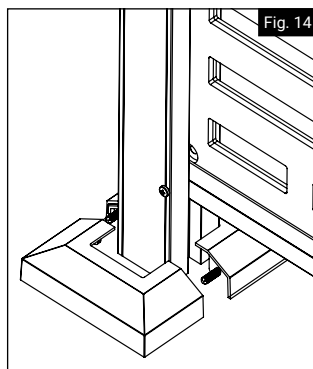
NOTE: Si l'on installe des kits de cadre supplémentaires (intermédiaires ou corniers), on doit les installer avant de fixer les capuchons sur les poteaux.



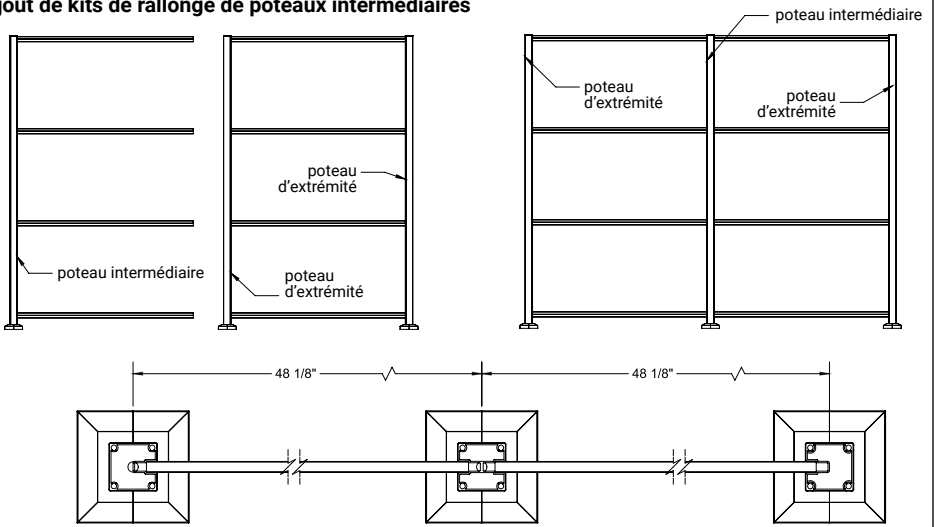
12. Pour connecter des kits de cadre supplémentaires, on peut se procurer des kits de rallonge de poteaux intermédiaires et de poteaux corniers.



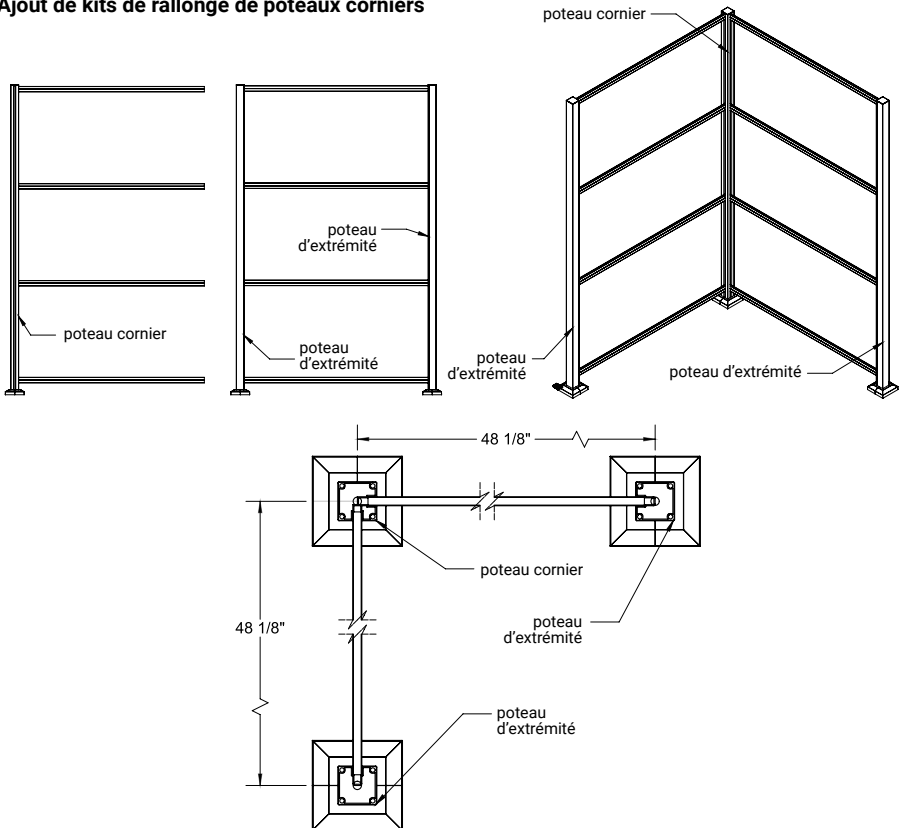
13. Installer la garniture sur la plaque. Prendre une moitié de la garniture et enfoncer les bouchons dans les trous situés en dessous. Prendre l'autre moitié de la garniture et l'appuyer contre la première (Fig. 14). Faire glisser la garniture sur la plaque pour obtenir un aspect fini.



Ajout de kits de rallonge de poteaux intermédiaires



Ajout de kits de rallonge de poteaux corniers



Freestyle™

Kit De Marco Para Panel De Mampara Decorativa De 2x4

Instrucciones de Instalación

| | |
|----------------|----|
| English | 1 |
| Français | 7 |
| Español | 13 |



Lea todas las instrucciones antes de instalar el producto.

Consulte las instrucciones de seguridad del fabricante cuando utilice cualquier herramienta.

Para registrar su producto, visite: oldcastleapg.com/registration

⚠ ADVERTENCIA:

- La instalación incorrecta de este producto puede provocar lesiones personales. Utilice siempre gafas de seguridad al cortar, taladrar y montar el producto.
- Una instalación incorrecta puede causar daños al producto o a la persona.

AVISO:

- NO intente montar el kit si faltan piezas o están dañadas.
- NO devuelva el producto a la tienda. Para obtener asistencia o piezas de repuesto, llame al 1-877-265-2220.

ANTES DE COMENZAR:

Compruebe las leyes de zonificación locales.

- Las leyes de zonificación locales y las asociaciones de propietarios de viviendas pueden regular la ubicación, el estilo y la altura de su producto o incluso requerir la expedición previa de un permiso.
- Revise los códigos locales con respecto a los reglamentos y la profundidad de la línea de penetración del congelamiento.
- **NOTA:**
El mejor modo de realizar la instalación es con dos personas.

HERRAMIENTAS Y MATERIALES NECESARIOS:

| | |
|--|------------------|
| | Taladro |
| | Lápiz |
| | Cinta métrica |
| | Martillo de goma |
| | Nivel |

SE VENDE POR SEPARADO:

| | |
|--|--|
| | (3) Paneles de mampara decorativa de 2x4 |
| | Pernos y tornillos de 3/8" (para el montaje en la superficie) |

Kit de marco de 2x4

Lista de componentes:

| CANT. | Descripción |
|-------|---|
| 2 | Postes de aluminio de 2" |
| 2 | Canales en U superior/inferior (travesaños) |
| 2 | Canales en H intermedios (travesaños) |
| 1 | Kit de montaje en superficie |
| 2 | Tapones de poste |
| 1 | Herrajes (Kit de tornillos) |
| 6 | Canales de poste DSP |
| 2 | Canales de postes para el espacio inferior |
| 1 | Punta de desarmador tipo Phillips #3 |

Lista de componentes del kit de marco de extensión de línea de 2x4:

| CANT. | Descripción |
|-------|---|
| 1 | Postes en H de aluminio de 2" |
| 2 | Canales en U superior/inferior (travesaños) |
| 2 | Canales en H intermedios (travesaños) |
| 1 | Kit de montaje en superficie |
| 1 | Tapón de poste |
| 1 | Herrajes (kit de tornillos) |
| 6 | Canales de poste DSP |
| 2 | Canales de postes para el espacio inferior |
| 1 | Punta de desarmador tipo Phillips #3 |

Lista de componentes del kit de marco de extensión de esquina de 2x4:

| CANT. | Descripción |
|-------|---|
| 1 | Poste esquinero de aluminio de 2" |
| 2 | Canales en U superior/inferior (travesaños) |
| 2 | Canales en H intermedios (travesaños) |
| 1 | Kit de montaje en superficie |
| 1 | Tapón de poste |
| 1 | Herrajes (Kit de tornillos) |
| 6 | Canales de poste DSP |
| 2 | Canales de postes para el espacio inferior |
| 1 | Punta de desarmador tipo Phillips #3 |

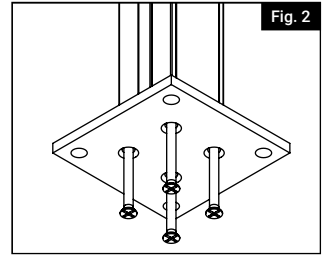
Para obtener y revisar una copia de la garantía, visite oldcastleapg.com/registration. También puede ponerse en contacto con nosotros llamando al 1-877-265-2220 o enviando un correo electrónico a FreestyleCustomerService@oldcastle.com.

1.

Determinar dónde desea instalar el kit del marco. Asegúrese de que los postes se mantengan en su lugar con una estructura sólida y, si es necesario, refuerce la superficie.

2.

Instale las placas base en la parte inferior de los postes. Ubique el poste inferior con los agujeros pretroquelados y fije la placa inferior a ese extremo. Utilizando la punta de desarmador cuadrada #3, atornille la placa base a la parte inferior del poste a través de los (4) salientes para tornillos (Fig. 1). Los postes están parcialmente roscados en uno de sus extremos (3/4"). Al instalar los tornillos, sentirá resistencia en la marca de 3/4" para un ajuste más firme y seguro. Instale los tornillos hasta que queden al ras con la placa (Fig. 2).



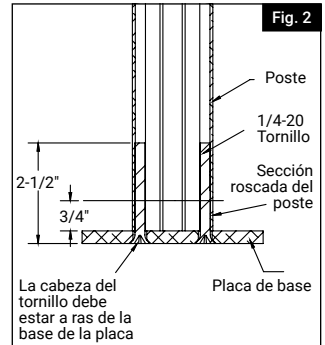
SUGERENCIA: Debe ajustar el taladro a una velocidad baja cuando atornilla las placas al poste.

3.

Coloque el primer poste en la ubicación deseada. Utilice el conjunto de poste para marcar los agujeros para la placa de montaje de la superficie. Marque y perfore los agujeros para los sujetadores de 3/8" adecuados (los sujetadores variarán dependiendo de la superficie de montaje).

Fije el conjunto de poste/base a la superficie usando los sujetadores apropiados de 3/8".

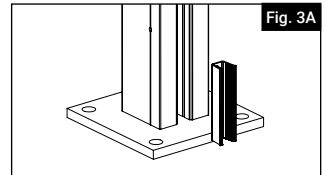
NOTA: Tenga en cuenta el espacio del techo si se instala en el interior. Es posible que para fijar el conjunto de poste/base a la superficie haya que esperar hasta el final de la instalación si el conjunto completo debe inclinarse para que los 3 paneles se instalen correctamente.



4.

Inserte el espaciador del canal del poste de 3" en la parte inferior del poste. El canal debe asentarse sobre la chapa de montaje del poste (Fig. 3A y 3B). Tome el travesaño inferior (Canales en U) e introdúzcalo en el primer poste, apoyándose en el espaciador (Fig. 4).

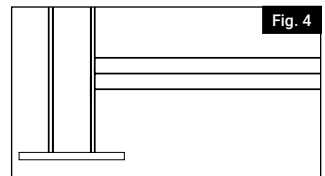
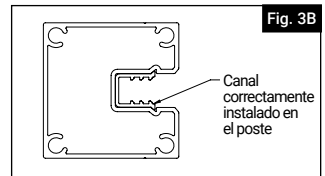
NOTA: Este paso es para establecer la distancia entre postes.



5.

Repita el paso 4 con el segundo poste, insertando el espaciador inferior. Tome el segundo poste e inserte el lado opuesto del travesaño inferior en el canal de este poste. Compruebe que el travesaño está completamente insertado en el poste. Fije el segundo poste en su lugar repitiendo el paso 3.

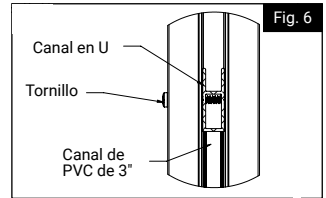
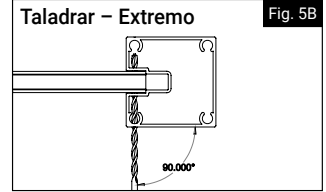
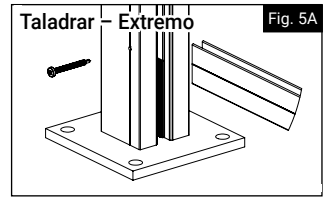
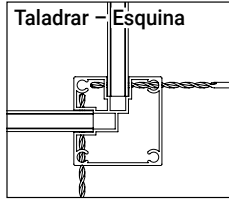
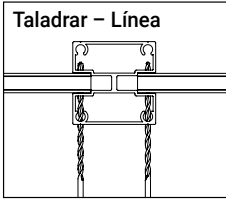
NOTA: Si se conecta más de un kit de marcos en una misma instalación, contamos con postes de línea o esquineros (se venden por separado).



6.

Los postes están perforados en la ubicación de los tornillos. Con la broca de 1/8" suministrada, taladre el agujero guía como se indica anteriormente. Con la punta cuadrada #2 suministrada en el kit, instale el tornillo a través de este lugar y fije el poste y el travesaño. Repita la operación en el segundo poste (Fig. 5A y 5B).

NOTA: Véase la vista lateral de la instalación (Fig. 6).

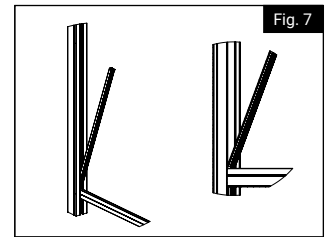


7.

Inserte el primer canal de poste de plástico en el poste, como se muestra. Empuje el poste desde la parte inferior del canal hasta que encaje en su sitio. (Fig. 7)

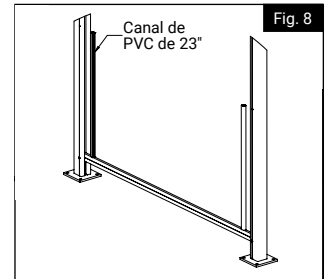
NOTA: Se puede utilizar un desarmador de cabeza plana para asentar completamente en el poste.

Repita la operación en el segundo poste (Fig 8).



8.

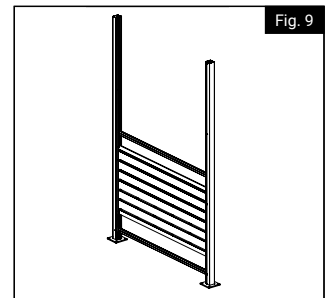
Inserte el primer panel de mampara decorativa en el conjunto (en el canal del poste). (Fig. 9)



9.

Deslice el canal en H en la ranura por la parte superior, apoyándolo sobre la parte superior del primer panel de mampara decorativa. Empuje el travesaño hacia abajo para confirmar que el canal del poste está asentado correctamente.

Los postes están perforados. Con la broca de 1/8" suministrada, taladre el agujero guía como se indica anteriormente. Con la punta cuadrada #2 provista, instale el tornillo en su lugar, asegurando el poste y el travesaño juntos. (Fig. 10)



10. Repita los pasos 7-9 para los paneles intermedio y superior (Fig. 11 y 12).

NOTA: Siempre use una cinta métrica para comprobar que los travesaños queden equidistantes y estén nivelados.

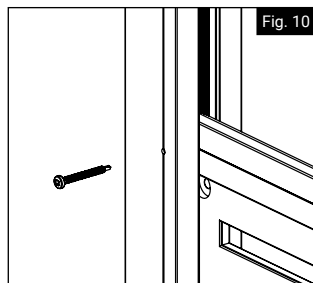


Fig. 10

11. Coloque los tapones de postes en la parte superior de los postes (alineando las pestañas inferiores con los orificios en el poste). Con un martillo de goma, asiente el tapón por completo en el poste (Fig. 13).

NOTA: Si se instalan kits de marcos adicionales (línea o esquina), instálelos antes de colocar los tapones de los postes.

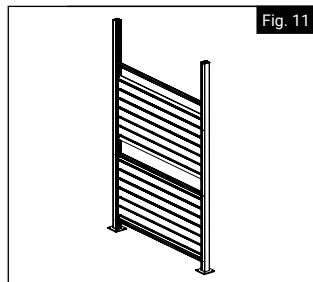


Fig. 11

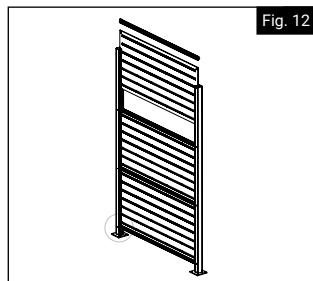


Fig. 12

12. Para conectar kits de marco adicionales, existen kits de extensión de línea y esquina.

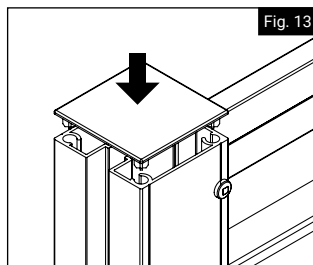


Fig. 13

13. Ensamble el anillo embellecedor sobre la placa. Tome un lado del anillo embellecedor e inserte los tapones a través de los agujeros de abajo. Tome la segunda mitad del anillo embellecedor y encájelo con el otro lado (Fig. 14). Deslice el anillo sobre la placa para un aspecto acabado.

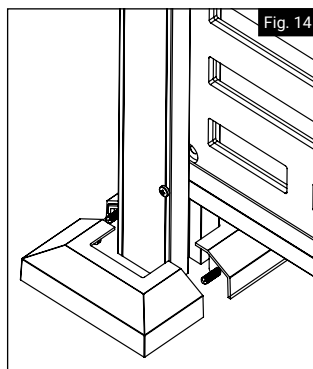
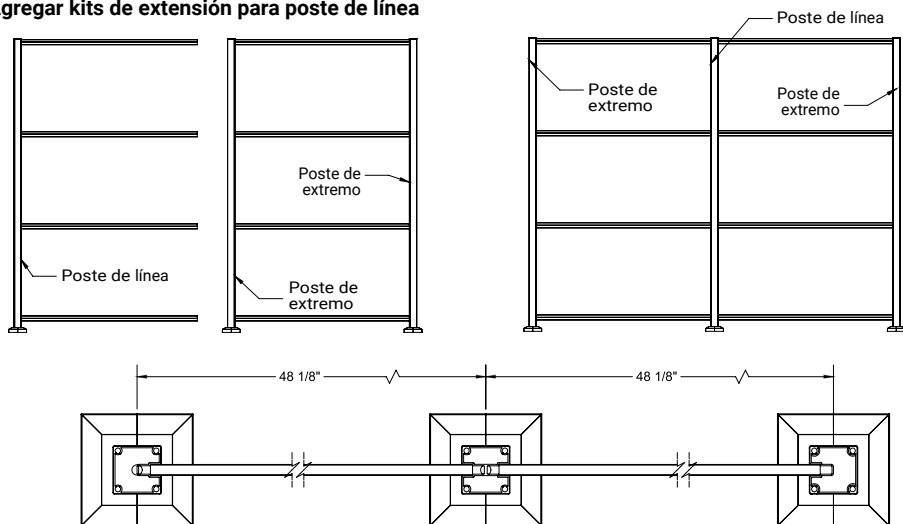
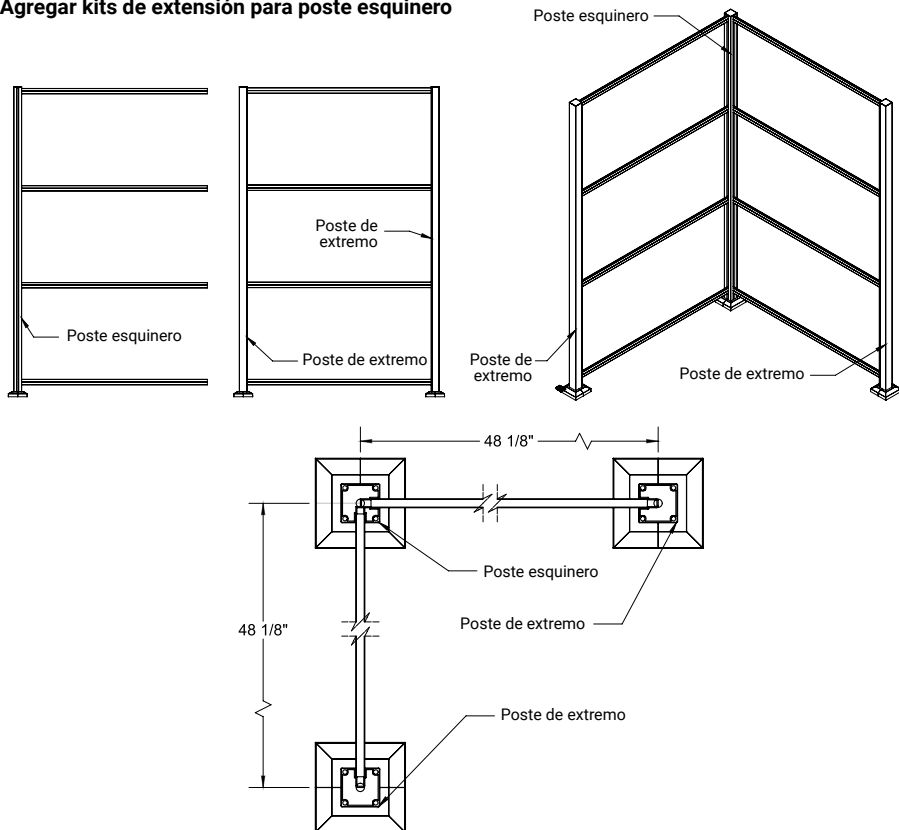


Fig. 14

Agregar kits de extensión para poste de línea



Agregar kits de extensión para poste esquinero



Freestyle™

Freestyle™ – Oldcastle® APG
400 Perimeter Center Terrace Suite 1000, Atlanta, GA 30346
FreestyleOutdoorProducts.com