



MoistureShield®
DECKING • RAILING

TRAVERSE™ COMPOSITE RAILING INSTRUCTIONS

Installation Instructions

English	1
Français.....	13
Español	25



Read all instructions prior to installing product.
Refer to manufacturers safety instructions when operating any tools.

For more information, please visit: [MoistureShield.com](https://www.MoistureShield.com)

⚠ WARNING:

- Improper installation of this product can result in personal injury. Always wear safety goggles when cutting, drilling and assembling the product.
- Incorrect installation may cause harm to the product or individual.
- Refer to local building codes for installation requirements; failure to install this product in accordance with building codes may affect safety of the product and void product warranty.

NOTICE:

- DO NOT attempt to assemble the kit if parts are missing or damaged.
- DO NOT return the product to the store. For assistance or replacement parts call: 866-541-1729

TOOLS/MATERIALS NEEDED:

Safety Goggles	Power Screwdriver/Drill
Tape Measure	1/8" and 3/32" Drill Bit
Pencil	Power Saw
Level	Straight Edge/Ruler/Triangle
#2 Square Drive	

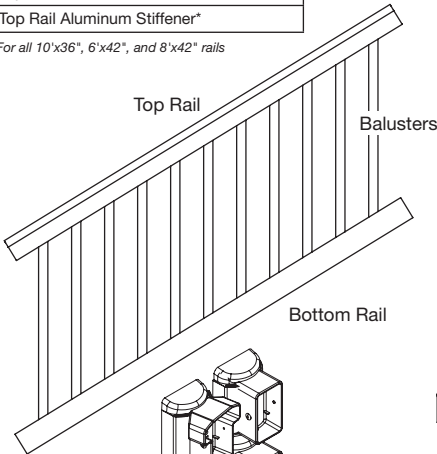
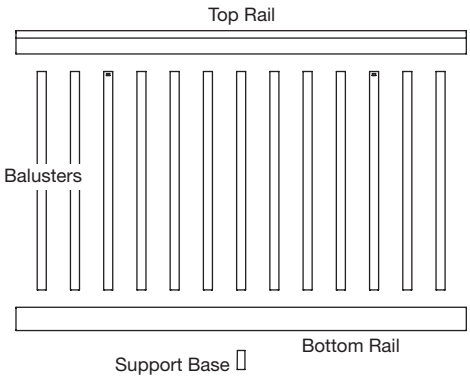
Components list:

Check the packaging to ensure all components are included:

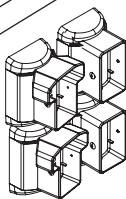
Components:

Description
Line Brackets & Covers
Stair Brackets
Angle Brackets & Covers
Top Rails
Bottom Rails
Baluster
Support Bases
Square Drive Screws
Top Rail Aluminum Stiffener*

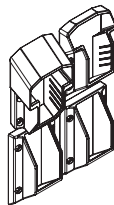
**For all 10'x36", 6'x42", and 8'x42" rails*



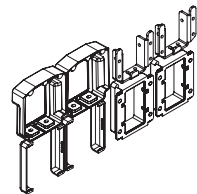
Screws



Angle Brackets



Stair Brackets



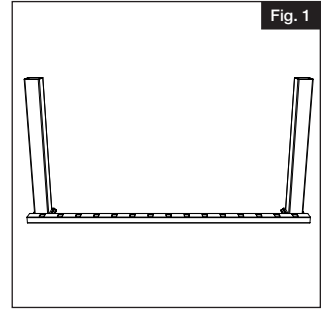
Line Brackets

To obtain and review a copy of the warranty or code evaluation report please visit MoistureShield.com. You may also contact us at 866-541-1729 or email msrailing@barretteoutdoorliving.com

LEVEL RAIL INSTALLATION

1.

Closely follow Post Install Kit installation instructions or use a Post Sleeve over an existing wood 4x4.



2.

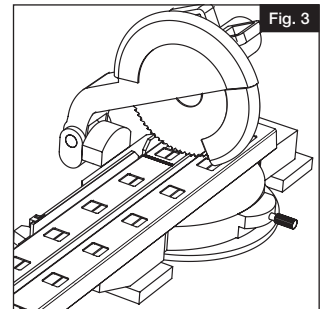
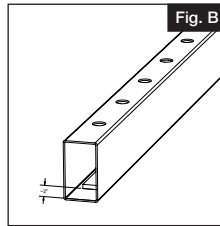
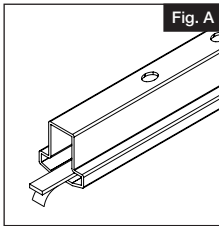
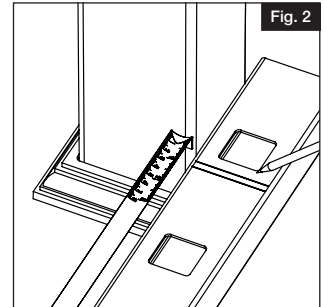
CUT RAILS TO LENGTH

- Place bottom rail across post opening leaving equivalent spacing from the last baluster and post on each end (Fig. 1).
- Mark $\frac{1}{8}$ " from end of post to allow room for brackets (Fig. 2).
- Align top rail with bottom rail and cut both rails with miter box or hacksaw (see saw blade manufacturer's specs for correct blade) (Fig. 3).

Note: Prior to installing round metal balusters, insert the provided foam strip into the top of the top rail and bottom of the bottom rail (sides opposite of routed holes).

DO NOT REMOVE THE RELEASE PAPER FROM ENTIRE STRIP! ONLY remove 1" of the release paper from each end of the foam strip to expose adhesive (Fig A).

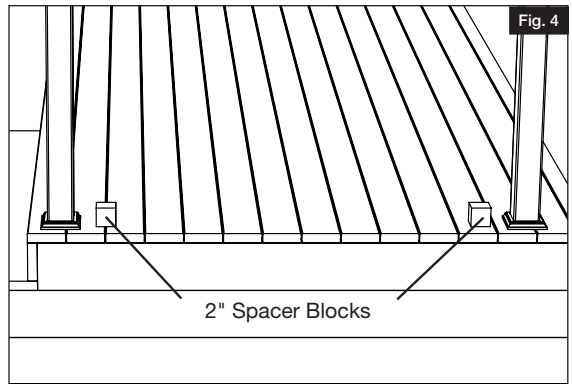
Press the foam strips onto the rails starting approximately 2" from the end of the rail (Fig B)



3.

SPACER BLOCKS

Cut two 2" temporary wood spacer blocks (not included) to insert under ends of railing sections to temporarily assist in aligning railing section (Fig. 4).



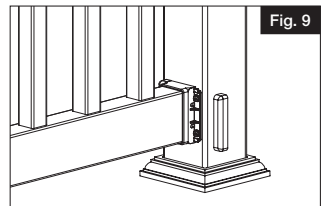
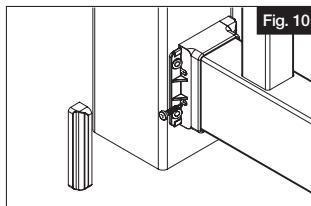
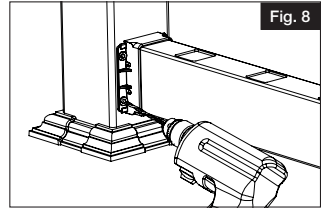
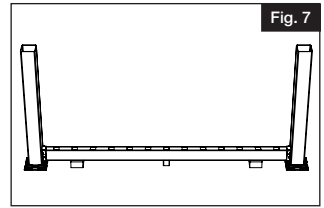
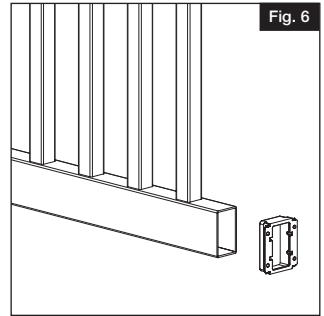
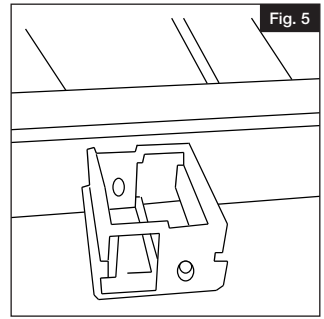
4.

INSTALLING BOTTOM RAIL

- a. One support base is included with 6' railing kits. Measure equal distance from both ends of railing and install support base in center of bottom rail.
- b. Two support bases are included with 8' and 10' railing kits. Measure length of rail, divide by 3 and measure that distance from your rail to the center of your first support base and install support base. Repeat that step from the opposite side of your rail.
- c. Place brackets onto both ends of bottom rail (Fig. 6).
- d. Slide bottom rail in between posts and rest on top of wood spacer blocks (Fig. 7).
- e. Ensure bracket is centered to post. Then, using $\frac{5}{32}$ " drill bit, pre-drill first bottom bracket screw hole through bracket hole and post (use the four outside corner holes) (Fig. 8).
- f. Drive the first #10 x $1\frac{1}{2}$ " screw through bottom bracket into post.
- g. Repeat steps e and f for the remaining three screws for the first bottom bracket.
- h. Repeat steps e, f and g for the second bottom bracket.
- i. Snap bottom rail bracket covers snugly onto bottom brackets (Fig. 9).

FOR 10' RAILING ONLY:

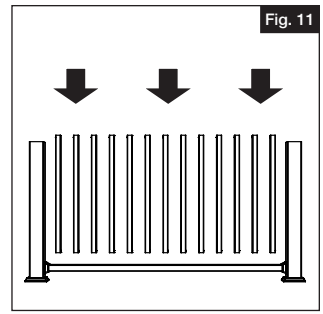
Before installing bottom bracket covers install enclosed 1" screw through the bottom bracket as shown. Ensure the screw is penetrating the bottom rail. Do this on one side of each bottom bracket. (Fig. 10.)



5.

SNAP BALUSTERS INTO YOUR BOTTOM RAIL

- a. Each kit with vinyl balusters contains 2 tabbed balusters. Space them evenly into each section.
- b. Push all balusters into bottom rail (Fig.11).



6.

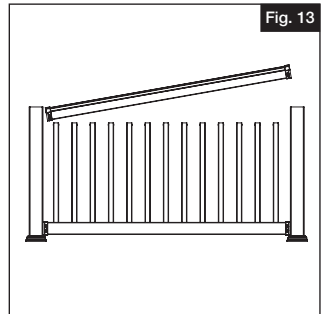
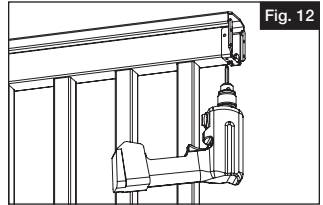
INSTALLING TOP RAIL

- a. Screw in top rail metal brackets to underside of each end of rail, with #10 x 1" square drive screw (sold separately) in middle slot of bracket (Fig 12).

NOTE:

Do not tighten at this time (allows for adjustment).

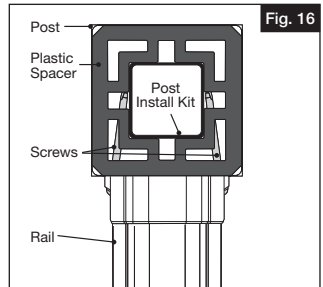
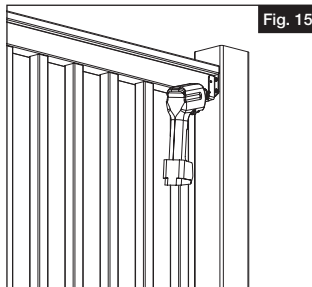
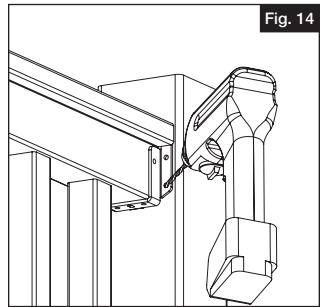
- b. Begin at one side of rail and align first baluster with first routed hole on bottom side of top rail and snap top rail into position (Fig. 13).
- c. Continue down the line of balusters installing balusters into top rail.



7.

FOR TOP BRACKETS

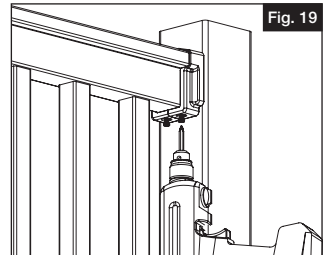
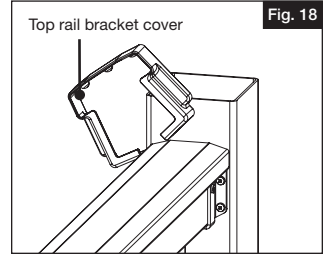
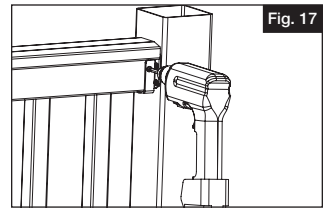
- a. Center rail on post. Then, using a $\frac{5}{32}$ " drill bit, pre-drill the first hole through the top rail bracket, vinyl post jacket, and into wood post (or plastic spacer of post install kit) (Fig 14).
- b. Install the #10 x $2\frac{1}{2}$ " square drive screws (Fig 15).
- c. Looking down from above, check to ensure screws penetrate the wood post (or plastic spacer of post install kit) (Fig 16).



8.

FOR TOP BRACKETS COVERS

- a. Ensure the railing is centered between both posts and tighten the set screws put into the metal brackets from Step 4.
- b. Using a $\frac{5}{32}$ " drill bit, predrill the top rail in the two locations on the metal bracket. Install #10 x1" screws in pre drilled holes of each of the metal brackets (Fig 17).
- c. Open the top rail bracket cover to allow it to wrap around the top rail (Fig 18). While open, make sure the "tab" fits behind the rail and against the post.
- d. While tightly squeezing the bracket cover closed, pre-drill using a $\frac{5}{32}$ " drill bit through the two holes underneath. Then, drive two #10 x 1" square drive screws through the cover, metal bracket and into the top rail (Fig 19).



STAIR AND ANGLED RAIL INSTALLATION

- I. Using stair brackets
- II. Using adjustable “Swivel” brackets

I. STAIR RAILING

1.

- a. Assemble your rail section by inserting balusters/spindles into rails (Fig 1). Lock tabs on balusters/spindles must face the outer edge of the routed holes in rails.

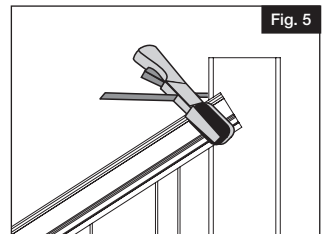
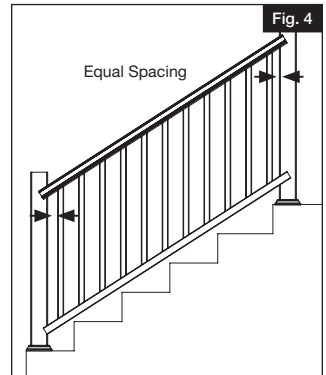
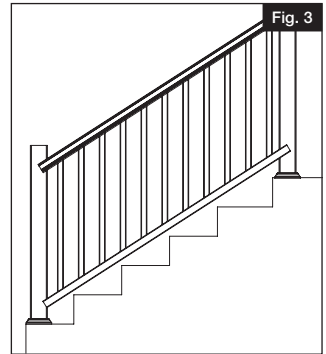
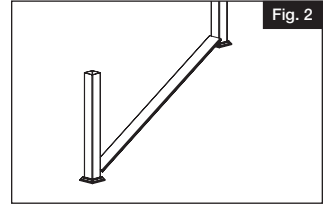
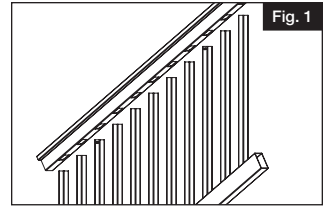
NOTE:

Each kit comes with 2 tabbed balusters. Space them evenly into the section.

- b. Temporarily place a deck board ($\frac{5}{4}$ ") to your stair treads to determine the spacing between the nose of the stairs and your bottom rail (Fig 2).
- c. Place assembled stair rail section adjacent to the mounted stair posts (Fig 3). Measure the distance from the first and last baluster to the top and bottom posts making sure distance is equal on both sides of stair rail section (Fig 4). Clamp into place (Fig 5).

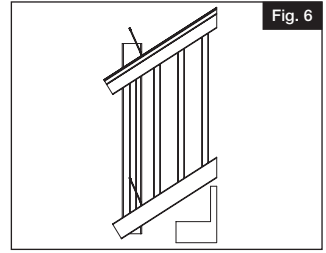
NOTE:

Some installations may require longer stair posts.



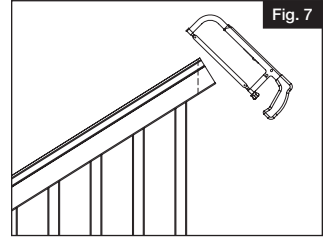
2.

Trace the post onto each rail (both ends of top and bottom rails). Make four marks in total (Fig 6).



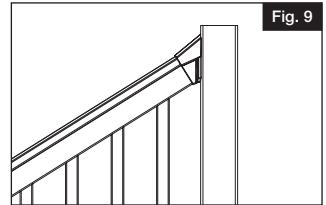
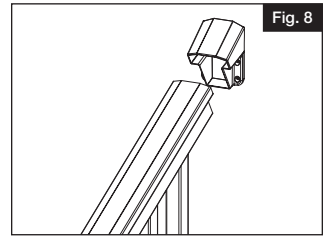
3.

Remove clamped stair kit from posts. Cut along all four angled marks on rails (Fig 7).



4.

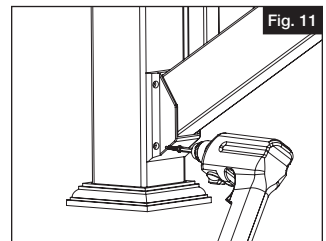
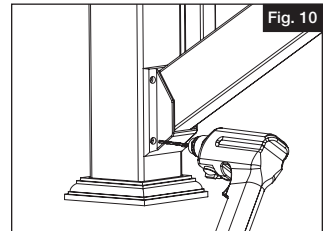
Slide the angle brackets onto the rails (Fig 8), and place rail section between your posts (Fig 9).



5.

For Bottom Rail Brackets:

Center your bracket on the post. Using the holes in the bracket as a guide, pre-drill one of the holes with an $\frac{5}{32}$ " drill bit (Fig 10). Drive one of the #10 x $\frac{1}{4}$ " self tapping square drive screws into the bracket (Fig 11). Pre-drill the remaining 3 holes and drive the $\frac{1}{4}$ " screws into the remaining 3 holes being careful not to overtighten. Repeat this at the top and bottom of the stairs.



6.

For Top Rail Brackets:

- a. Center your bracket on the post. Using the holes in the bracket as a guide, pre-drill one of the lower holes with a $\frac{5}{32}$ " drill bit (Fig 12). Drive one of the #10 x 2" screws through this hole. Pre-drill the other lower hole and drive another 2" screw into it. Now pre-drill the upper 2 holes in the bracket (Fig 13). Drive two more 2" screws into those holes. Be careful not to overtighten.
- b. Pre-drill one side (outside of the stair rail installation) of the top rail bracket with $\frac{5}{32}$ " drill bit. Hole should be oriented as shown (Fig 14). Drive #10 x 1" pan head square drive screw through bracket and rail.

NOTE:

Do NOT overtighten.

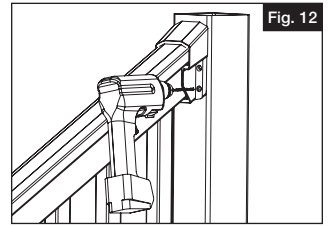


Fig. 12

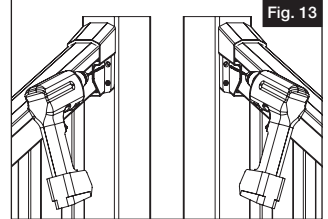


Fig. 13

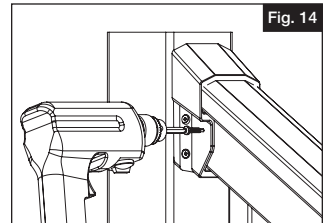


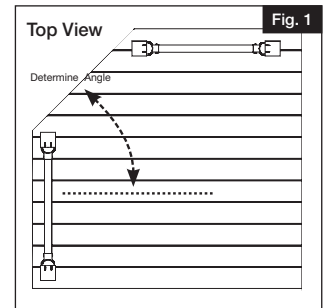
Fig. 14

II. ANGLED RAIL INSTALLATION

1.

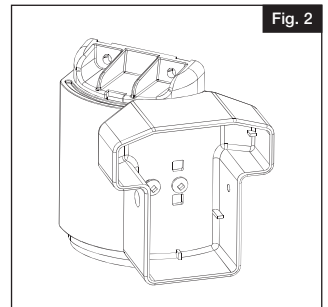
Adjustable Swivel Brackets

After posts have been installed, determine angle of railing (Fig 1).



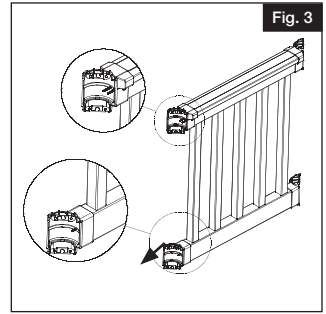
2.

Pre-drill $\frac{1}{8}$ " diameter holes in base, then fasten bracket at the determined angle (Fig 2).



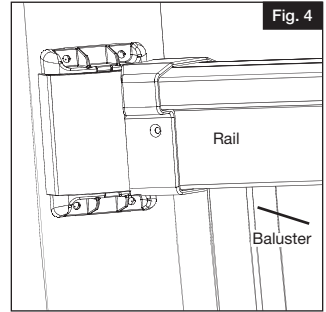
3.

Cut railing to desired length. Place bracket on each end of top and bottom rails (Fig 3).



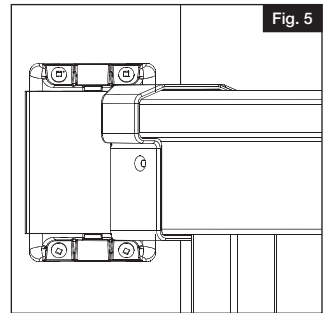
4.

Mark four screw hole locations on each bracket. Set rail section aside, then pre-drill $\frac{1}{8}$ " diameter holes in posts at each mark (Fig 4).



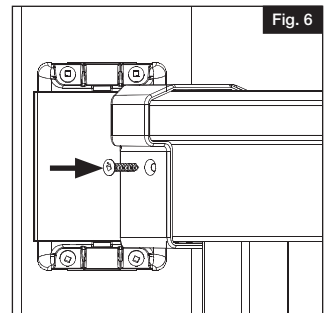
5.

Attach each top rail bracket with four #10 x 2" screws (Fig 5). Attach each bottom rail bracket with four #10 x $1\frac{1}{2}$ " screws.



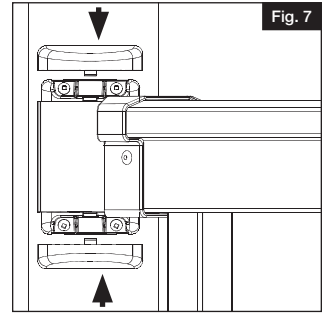
6.

Pre-drill one $\frac{1}{8}$ " diameter hole through top rail and aluminum insert for each side of top rail brackets only. Fasten with #10 x 1" flat head screws (Fig 6).



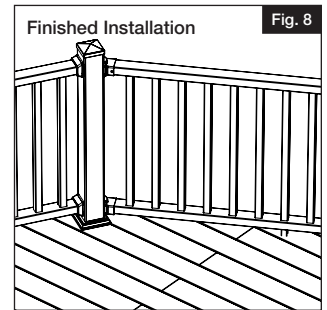
7.

Add two screw covers for both top and bottom brackets and add two screw caps for each top rail bracket (Fig 7).



8.

Repeat installation process for each additional rail assembly (Fig 8).





MoistureShield®
DECKING • RAILING

INSTRUCTIONS POUR L'INSTALLATION D'UNE RAMPE EN COMPOSITE TRAVERSE™

Instructions d'installation

English	1
Français.....	13
Español	25



Lire toutes les instructions avant d'installer le produit.
Consulter les consignes de sécurité du fabricant lors de l'utilisation d'outils.

Pour en savoir plus, visiter : **MoistureShield.com**

▲ AVERTISSEMENT :

- Une mauvaise installation du produit peut causer des blessures. Toujours porter des lunettes de sécurité lors de la coupe, du perçage et de l'assemblage du produit.
- Une installation incorrecte est susceptible de causer des dommages au produit ou des blessures à l'individu.
- Consulter les exigences du code du bâtiment local. L'omission d'installer ce produit conformément aux exigences du code du bâtiment en vigueur pourrait compromettre la sécurité du produit et entraîner l'annulation de la garantie.

AVIS :

- NE PAS tenter d'assembler le kit s'il y a des pièces endommagées ou manquantes.
- NE PAS retourner le produit au magasin. Pour obtenir de l'aide ou des pièces de remplacement, composer le 866-541-1729

OUTILS/MATÉRIEL NÉCESSAIRES :

Lunettes de sécurité	Tournevis/perceuse électrique
Ruban à mesurer	Foret 1/8 po (3,2 mm) et 5/32 po (4 mm)
Crayon	Scie électrique
Niveau	Règle de vérification/règle/triangle
Embout carré no 2	

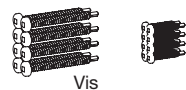
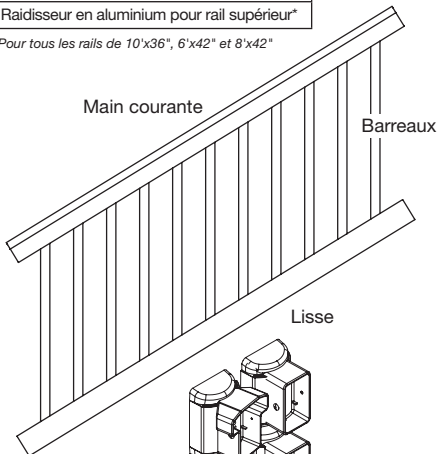
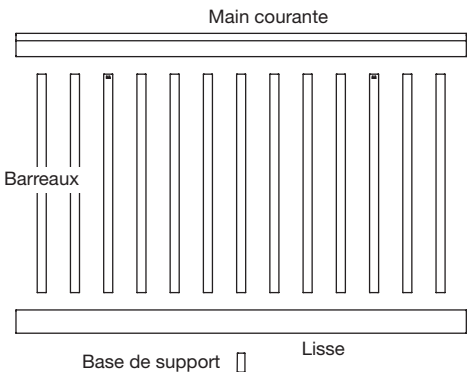
Liste de composants :

Vérifier l'emballage pour s'assurer que tous les composants sont inclus.

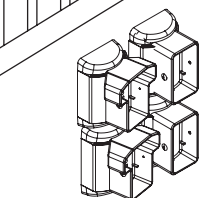
Composants :

Description
Supports intermédiaires et couvercles
Supports de rampe d'escalier
Supports de rampe en angle et couvercles
Mains courantes
Lisses
Barreaux
Bases de support
Vis à tête carrée
Raidisseur en aluminium pour rail supérieur*

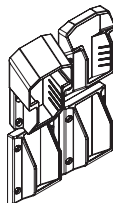
*Pour tous les rails de 10"x36", 6"x42" et 8"x42"



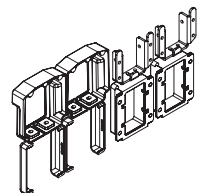
Vis



Supports de rampe en angle



Supports de rampe d'escalier



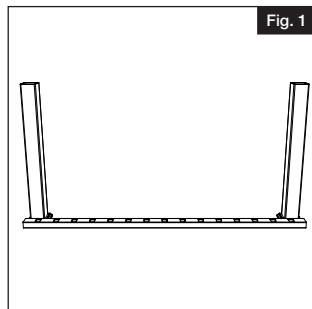
Supports intermédiaires

Pour obtenir et examiner une copie de la garantie, visitez MoistureShield.com. Vous pouvez également nous appeler au 866-541-1729 ou nous envoyer un courriel à msrailing@barretteoutdoorliving.com

INSTALLATION D'UNE RAMPE HORIZONTALE

1.

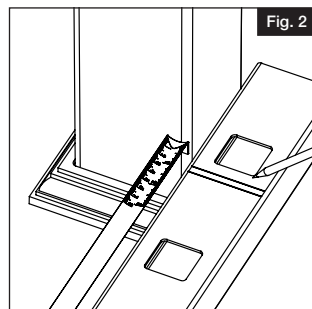
Suivre attentivement les instructions d'installation du kit d'installation de poteau ou utiliser un manchon de poteau sur un poteau en bois existant de 4 po x 4 po (101,6 mm x 101,6 mm).



2.

COUPER LES TRAVERSES À LA LONGUEUR VOULUE :

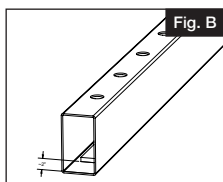
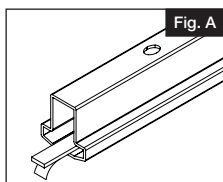
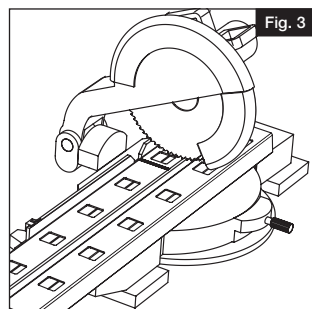
- Placer la lisse dans l'ouverture des poteaux en laissant un espacement équivalent entre le dernier barreau et le poteau à chaque extrémité (Fig. 1).
- Faire une marque à $\frac{1}{8}$ po (3,2 mm) de l'extrémité du poteau pour prévoir l'espace nécessaire pour les supports (Fig. 2).
- Aligner la main courante sur la lisse, et couper les deux traverses à l'aide d'une boîte à onglets ou d'une scie à métaux (voir les spécifications du fabricant concernant la lame de scie pour déterminer la bonne lame à utiliser) (Fig. 3).



Remarque: Avant d'installer des barreaux en aluminium ronds, placer la bande en mousse fournie sur la partie supérieure de la main courante et sur la partie inférieure de la lisse (côtés opposés aux trous toupillés).

NE PAS ENLEVER L'INTERCALAIRE SUR TOUTE LA BANDE. Enlever SEULEMENT 1 po (25 mm) de l'intercalaire à chaque extrémité de la bande en mousse pour exposer l'adhésif (Fig. A).

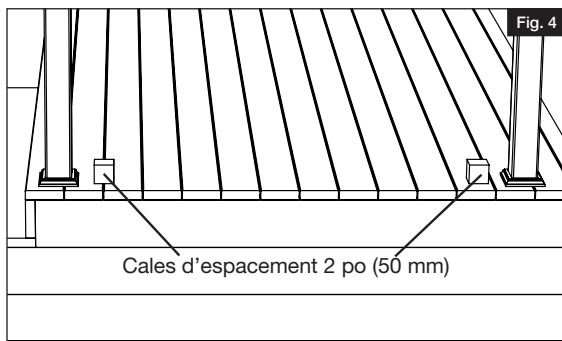
Appuyer sur la bande en mousse pour la coller sur les rampes (en commençant à environ 2" de l'extrémité du rail (Fig. B).



3.

CALES D'ESPACEMENT

Couper deux cales d'espacement temporaires en bois de 2 po (50 mm) (non fournies) pour les insérer sous les extrémités des sections de rampe afin de faciliter temporairement l'alignement des sections de rampe (Fig. 4).



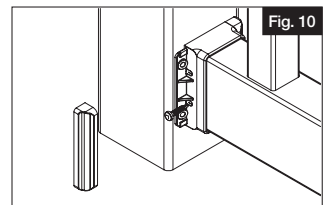
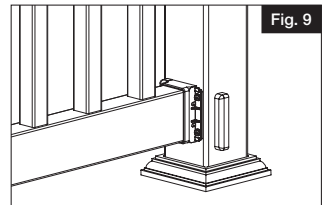
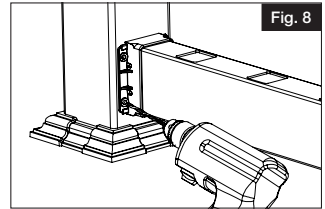
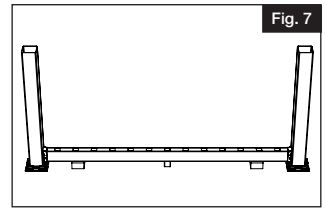
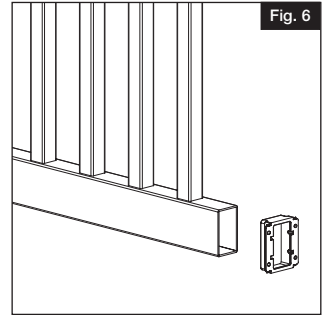
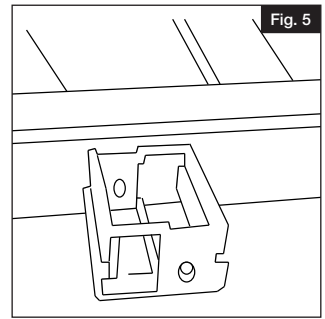
4.

INSTALLATION DE LA LISSE

- a. Une base de support est incluse avec les kits de rampe de 6 pi (182,9 cm). Mesurer une distance égale à partir des deux extrémités de la rampe et installer la base de support au centre de la lisse.
- b. Deux bases de support sont incluses avec les kits de rampe de 8 pi (243,8 cm) et 10 pi (304,8 cm). Mesurer la longueur de la rampe, diviser celle-ci par 3 et mesurer la distance entre la rampe et le centre de la première base de support. Puis, installer la base de support. Répéter cette opération de l'autre côté de la rampe.
- c. Placer les supports sur les deux extrémités de la lisse (Fig. 6).
- d. Faire glisser la lisse entre les poteaux et la faire reposer sur les cales d'espacement en bois (Fig. 7).
- e. S'assurer que le support est centré sur le poteau. Puis, au moyen d'un foret de $\frac{5}{32}$ po (4 mm), percer le premier avant-trou de vis du support inférieur à travers le trou du support jusque dans le poteau (utiliser les quatre trous des coins extérieurs) (Fig. 8).
- f. Enfoncer la première vis no 10 x $1\frac{1}{2}$ po (38,1 mm) à travers le support inférieur jusque dans le poteau.
- g. Répéter les étapes e et f pour les trois autres vis du premier support inférieur.
- h. Répéter les étapes e, f et g pour le deuxième support inférieur.
- i. Enclencher les couvercles des supports de la lisse sur les supports inférieurs (Fig. 9).

POUR RAMPE DE 10' SEULEMENT :

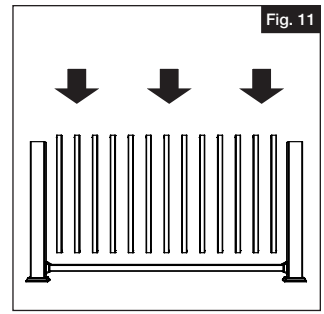
Avant d'installer les couvercles du boîtier de pédalier, installez la vis de 1 pouce fournie dans le boîtier de pédalier, comme illustré. Assurez-vous que la vis pénètre dans le rail inférieur. Faites-le sur un côté de chaque boîtier de pédalier. (Fig. 10.)



5.

ENCLENCHEMENT DES BARREAUX DANS LA LISSE

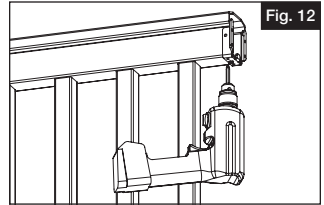
- Chaque kit de barreaux en vinyle contient deux barreaux avec languettes. Espacer les barreaux également dans chaque section.
- Enclencher tous les barreaux dans la lisse (Fig. 11).



6.

INSTALLATION DE LA MAIN COURANTE

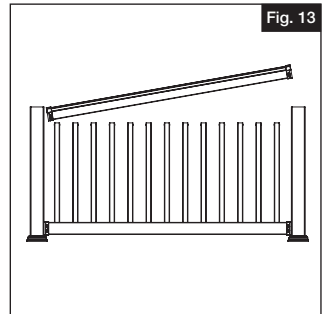
- Visser les supports métalliques de la main courante sur le dessous de chaque extrémité de la traverse à l'aide d'une vis à tête carrée no 10 x 1 po (25 mm) (vendue séparément) enfoncée dans la fente centrale du support (Fig. 12).



NOTE :

Ne pas serrer la vis à ce moment-là (pour permettre le réglage).

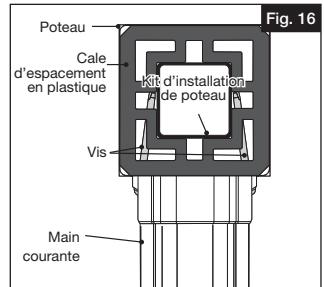
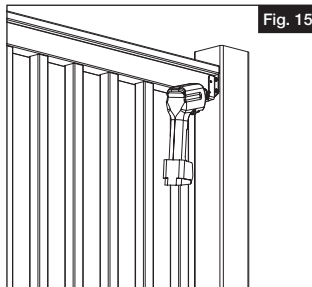
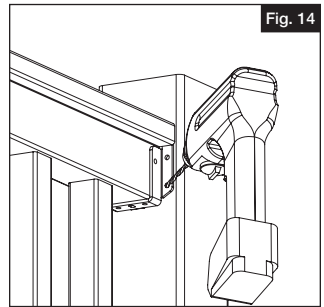
- En commençant sur un côté de la rampe, aligner le premier barreau sur le premier trou tracé sur le dessous de la main courante. Puis, enclencher la main courante en position (Fig. 13).
- Continuer l'installation des barreaux dans la main courante.



7.

SUPPORTS DE MAIN COURANTE

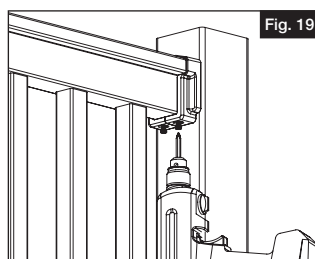
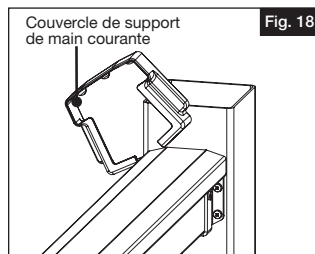
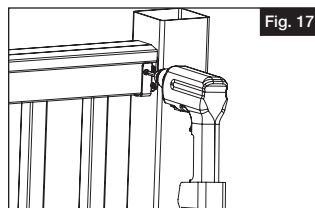
- Centrer la traverse sur le poteau. Puis, à l'aide d'un foret de $\frac{5}{32}$ po (4 mm), percer le premier avant-trou à travers le support de la main courante et l'enveloppe en vinyle du poteau jusqu'à dans le poteau en bois (ou la cale d'espacement en plastique du kit d'installation de poteau) (Fig. 14).
- Installer les vis à tête carrée no 10 x 2 1/2 po (63,5 mm) (Fig. 15).
- En regardant d'en haut, vérifier que les vis pénètrent dans le poteau en bois (ou la cale d'espacement en plastique du kit d'installation de poteau) (Fig. 16).



8.

COUVERCLES DE SUPPORTS DE MAIN COURANTE

- a. S'assurer que la rampe est centrée entre les deux poteaux, puis serrer les vis de réglage placées dans les supports métalliques à l'étape 4.
- b. Au moyen d'un foret de $\frac{5}{32}$ po (4 mm), percer des avant-trous dans la main courante aux deux emplacements sur le support métallique. Enfoncer des vis no 10 x 1 po (25 mm) dans les avant-trous de chacun des supports métalliques (Fig. 17).
- c. Ouvrir le couvercle du support de main courante supérieure pour qu'il puisse s'enrouler autour de la main courante (Fig. 18). Une fois le couvercle ouvert, s'assurer que la « languette » est positionnée derrière la main courante et contre le poteau.
- d. En serrant fortement le couvercle du support pour le fermer, percer deux avant-trous pour les deux trous situés en dessous au moyen d'un foret de $\frac{5}{32}$ po (4 mm). Puis, enfoncer deux vis à tête carrée no 10 x 1 po (25 mm) à travers le couvercle et le support métallique jusque dans la main courante (Fig. 19).



INSTALLATION D'UNE RAMPE D'ESCALIER ET D'UNE RAMPE EN ANGLE

I. Utilisation de supports d'escalier

II. Utilisation de supports «pivotants» réglables

I. INSTALLATION D'UNE RAMPE D'ESCALIER

1.

- a. Assembler la section de rampe en insérant les barreaux dans les traverses (Fig. 1). Les languettes de blocage des barreaux doivent être orientées vers la rive extérieure des trous percés dans les traverses.

NOTE :

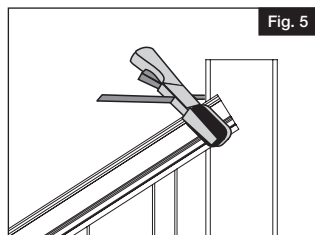
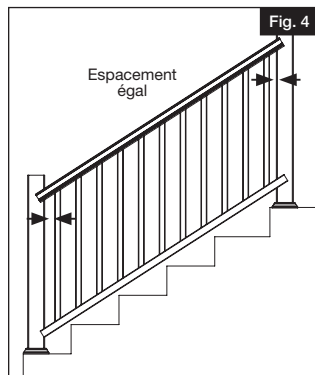
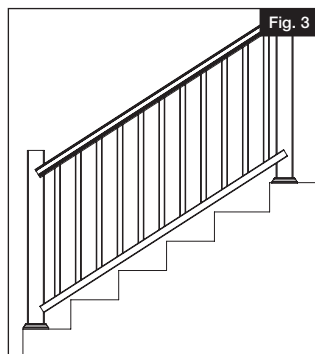
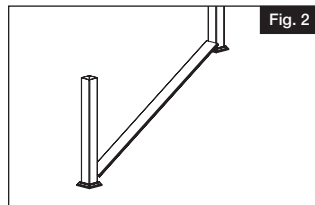
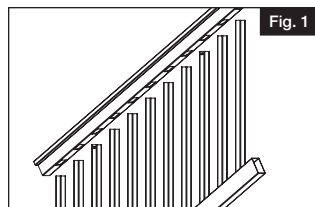
Chaque kit contient deux barreaux avec languettes. Espacer les barreaux de façon égale dans la section.

- b. Placer temporairement une planche de terrasse de 5/4 po (31,8 mm) sur les marches de l'escalier pour déterminer l'espacement entre le nez des marches et la lisse (Fig. 2).

- c. Placer la section de rampe d'escalier assemblée à côté des poteaux d'escalier installés (Fig. 3). Mesurer la distance entre le premier et le dernier barreau et les poteaux du haut et du bas en s'assurant que la distance est égale des deux côtés de la section de rampe (Fig. 4). Fixer la section en place au moyen de serre-joints (Fig. 5).

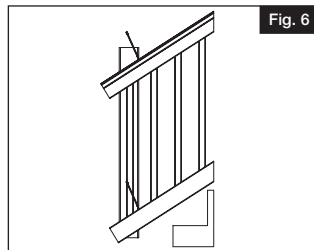
NOTE :

Certaines installations pourraient nécessiter des poteaux d'escalier plus longs.



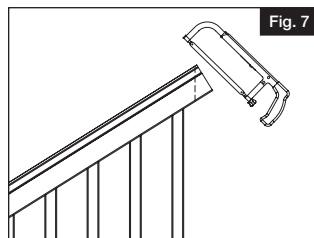
2.

Tracer l'emplacement du poteau sur chaque rampe (les deux extrémités de la main courante et de la lisse). Faire quatre marques au total (Fig. 6).



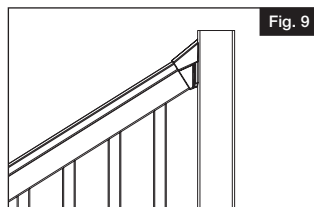
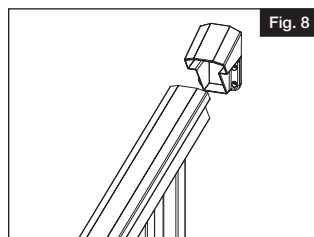
3.

Retirer la section de rampe d'escalier fixée aux poteaux. Effectuer des coupes le long des quatre marques en angle sur les traverses (Fig. 7).



4.

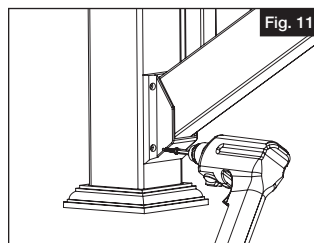
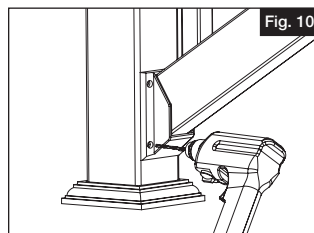
Faire glisser les supports de rampe en angle sur les traverses (Fig. 8), et placer la section de rampe entre les poteaux (Fig. 9).



5.

Supports de lisse :

Centrer le support sur le poteau. En utilisant les trous du support comme guide, percer l'un des avant-trous au moyen d'un foret de $\frac{5}{32}$ po (4 mm) (Fig. 10). Enfoncer l'une des vis autotaraudeuses à tête carrée no 10 x $\frac{1}{4}$ (31,8 mm) dans le support (Fig. 11). Percer les trois autres avant-trous et enfoncer les vis de $\frac{1}{4}$ (31,8 mm) dans ces trous en veillant à ne pas trop les serrer. Répéter cette opération au haut et au bas de l'escalier.



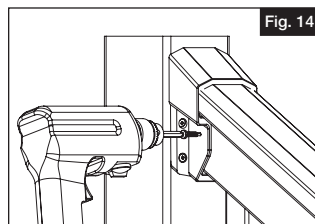
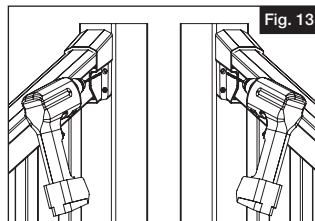
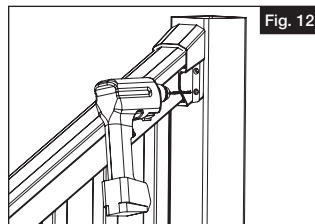
6.

Supports de main courante :

- a. Centrer le support sur le poteau. En utilisant les trous du support comme guide, percer l'un des avant-trous inférieurs au moyen d'un foret de $\frac{5}{32}$ po (4 mm) (Fig. 12). Enfoncer l'une des vis no 10 x 2 po (50 mm) dans ce trou. Percer l'autre avant-trou inférieur et y enfoncer une autre vis de 2 po (50 mm). Percer maintenant les deux avant-trous supérieurs du support (Fig. 13). Enfoncer deux autres vis de 2 po (50 mm) dans ces trous. Veiller à ne pas trop serrer les vis.
- b. Percer un avant-trou sur un côté (à l'extérieur de l'installation de la rampe d'escalier) du support de la main courante au moyen d'un foret de $\frac{5}{32}$ po (4 mm). Le trou doit être orienté comme indiqué (Fig. 14). Enfoncer une vis à tête cylindrique no 10 x 1 po (25 mm) à travers le support jusque dans la main courante.

NOTE :

Ne PAS trop serrer la vis.

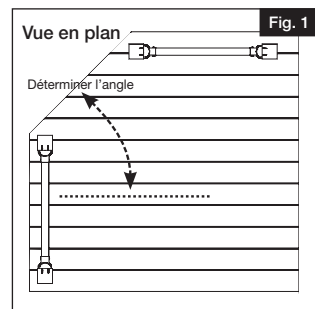


II. INSTALLATION D'UNE RAMPE EN ANGLE

1.

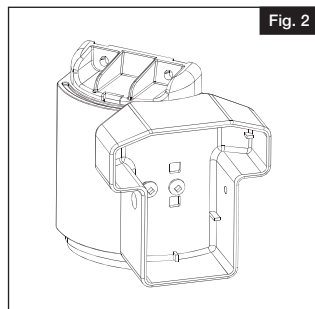
Supports pivotants réglables

Une fois les poteaux installés, déterminer l'angle de la rampe (Fig. 1).



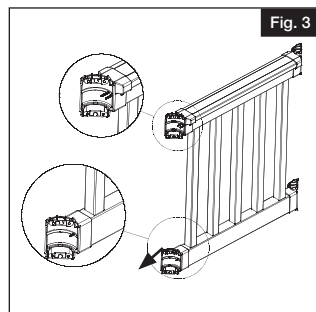
2.

Percer des avant-trous de $\frac{1}{8}$ po (3,2 mm) de diamètre dans la base, puis fixer le support à l'angle déterminé (Fig. 2).



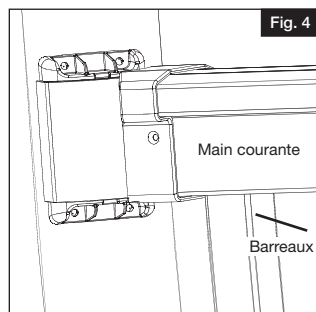
3.

Couper les traverses à la longueur désirée.
Placer un support à chaque extrémité de la main courante et de la lisse (Fig. 3).



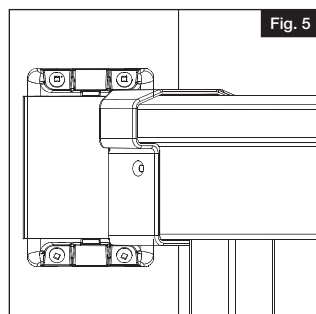
4.

Marquer l'emplacement des quatre trous de vis sur chaque support. Mettre la section de rampe de côté, puis percer des avant-trous de $\frac{1}{8}$ po (3,2 mm) de diamètre dans les poteaux à l'emplacement de chaque marque (Fig. 4).



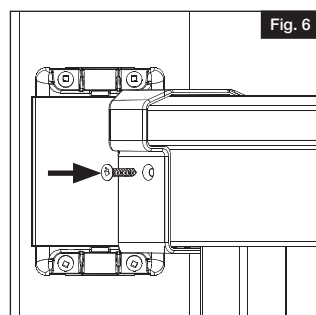
5.

Fixer chaque support de main courante à l'aide de quatre vis no 10 x 2 po (50 mm) (Fig. 5). Fixer chaque support de lisse à l'aide de quatre vis no 10 x 1½ po (38,1 mm).



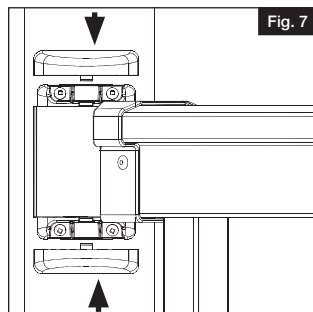
6.

Percer un avant-trou de $\frac{1}{8}$ po (3,2 mm) de diamètre à travers la main courante et le raidisseur en aluminium de chaque côté des supports de la main courante seulement. Fixer les supports à l'aide de vis à tête plate no 10 x 1 po (25 mm) (Fig. 6).



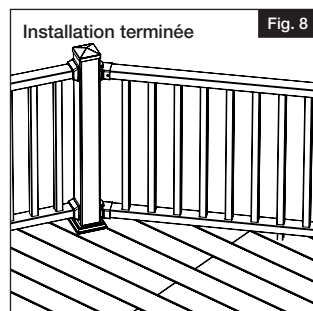
7.

Poser des cache-vis sur chaque support de main courante et de lisse (Fig. 7).



8.

Répéter le processus d'installation pour chaque assemblage de rampe supplémentaire (Fig. 8).





MoistureShield®
DECKING • RAILING

INSTRUCCIONES PARA BARANDILLAS COMPUESTAS TRAVERSE™

Instrucciones de instalación

English	1
Français.....	13
Español	25



Lea todas las instrucciones antes de la instalación del producto.
Consulte las instrucciones de seguridad del fabricante al utilizar herramientas.

Para más información, visite: **MoistureShield.com**

⚠ ADVERTENCIA:

- La instalación incorrecta de este producto puede resultar en lesiones corporales. Utilice siempre gafas de seguridad al momento de cortar, taladrar y ensamblar el producto.
- La instalación incorrecta puede causar daños al producto o a la persona.
- Consulte los códigos de construcción locales para conocer los requisitos de instalación; el hecho de no instalar este producto de acuerdo con los códigos de construcción puede afectar a la seguridad del producto y anular la garantía del mismo.

AVISO:

- NO intente ensamblar el kit si faltan piezas o las piezas están dañadas.
- NO devuelva el producto a la tienda. Para obtener ayuda o piezas de repuesto, llame al: 866-541-1729

HERRAMIENTAS Y MATERIALES NECESARIOS:

Gafas de seguridad	Desarmador/taladro eléctrico
Cinta métrica	Broca de 1/8" y 5/32"
Lápiz	Sierra eléctrica
Nivel	Borde recto/Regla/Triángulo
Punta de desarmador cuadrado #2	

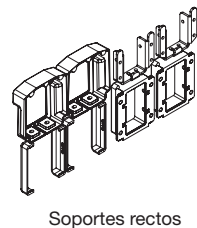
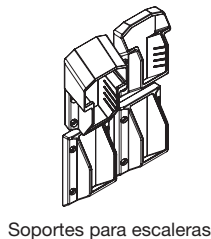
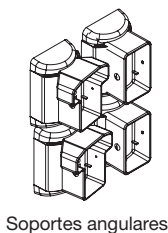
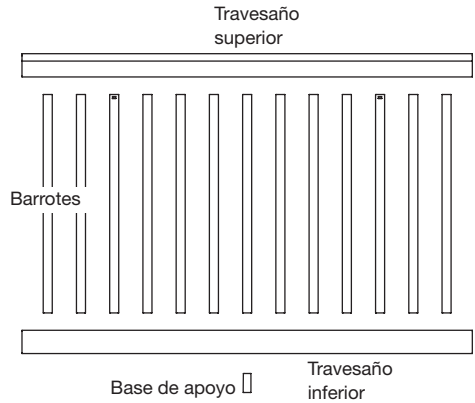
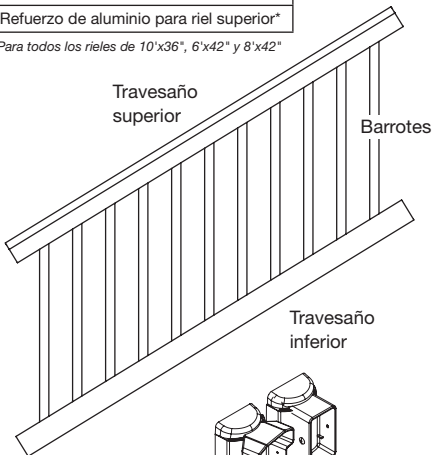
Lista de componentes:

Verifique el empaque para comprobar la presencia de todos los componentes:

Componentes:

Descripción
Soportes y cubiertas rectos
Soportes de escalera
Soportes y cubiertas angulares
Travesaños superiores
Travesaños inferiores
Barrote
Bases de apoyo
Tornillos de cabeza cuadrada
Refuerzo de aluminio para riel superior*

*Para todos los rieles de 10'x36", 6'x42" y 8'x42"

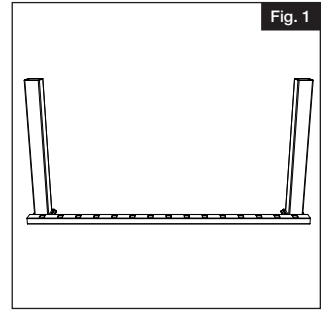


Para obtener y revisar una copia de la garantía, sírvase visitar MoistureShield.com. También puede contactarnos en el 866-541-1729 o enviar un correo electrónico a mrsailing@barretteoutdoorliving.com

INSTALACIÓN DE BARANDAL RECTO

1.

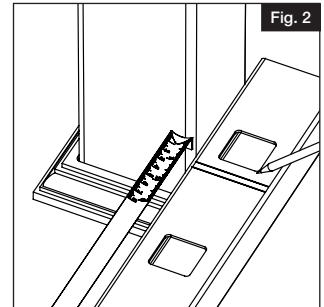
Siga atentamente las instrucciones de instalación del kit de instalación de postes o utilice una funda de poste sobre un poste de madera existente de 4x4.



2.

CORTAR LOS TRAVESAÑOS A LA MEDIDA

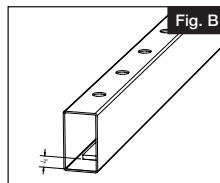
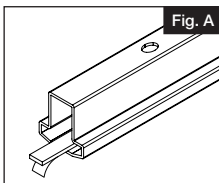
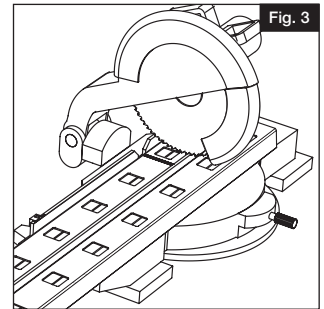
- Coloque el travesaño inferior de forma transversal a la abertura del poste. Para ello, deje un espacio equivalente entre el último barrote y el poste en cada extremo (Fig. 1).
- Marque $\frac{1}{8}$ " a partir del extremo del poste para dejar espacio para los soportes (Fig. 2).
- Alinee el travesaño superior con el inferior y corte ambos travesaños con una caja de ingletes o sierra para metales (consulte las especificaciones del fabricante de la hoja de sierra para escoger la indicada) (Fig. 3).



Nota: Antes de la instalación de los barros de metal, inserte la tira de espuma suministrada en la parte superior del travesaño superior y en la parte inferior del travesaño inferior (los lados opuestos de los orificios ranurados).

NO RETIRE LA TIRA DE PAPEL DE TODA LA TIRA. SÓLO retire 1" de la tira de papel de cada extremo de la tira de espuma para exponer el adhesivo (Fig. A).

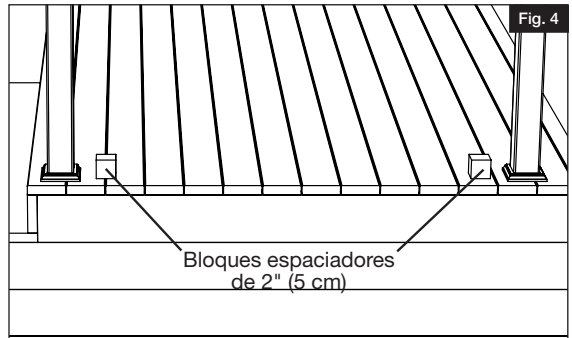
Presione las tiras de espuma en los travesaños comenzando aproximadamente a 2" del extremo del riel (Fig. B).



3.

BLOQUES ESPACIADORES

Corte dos bloques espaciadores temporales de madera de 2" (5 cm) (no incluidos) para insertarlos debajo de los extremos de los tramos de barandal. Esto le ayudará temporalmente a alinear los tramos de barandal (Fig. 4).



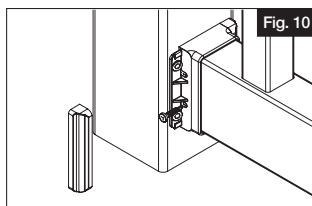
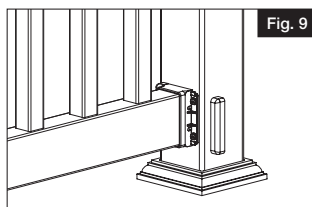
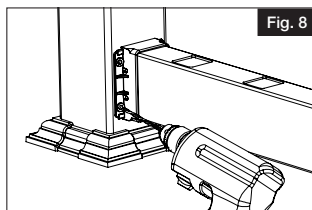
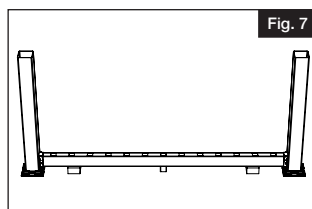
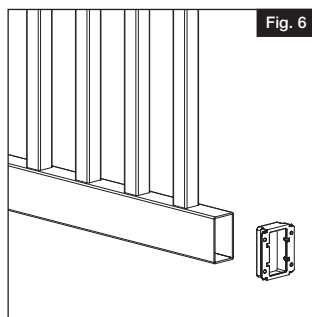
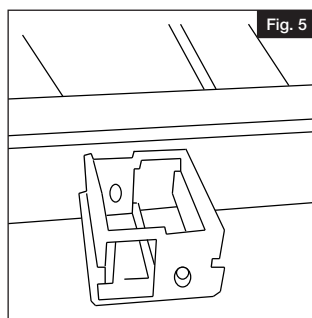
4.

INSTALACIÓN DEL TRAVESAÑO INFERIOR

- a. Se incluye una base de apoyo en los kits de barandal de 6' (1,83 m). Mida la misma distancia desde ambos extremos del barandal e instale la base de apoyo en la parte intermedia del travesaño inferior.
- b. Se incluyen dos bases de apoyo en los kits de barandal de 8' (2,44 m) y 10' (3,05 m). Mida la longitud del travesaño, divídala entre 3 y mida esa distancia desde su travesaño hasta el centro de su primera base de apoyo e instale la base de apoyo. Repita ese paso desde el lado opuesto de su travesaño.
- c. Coloque los soportes en ambos extremos del travesaño inferior (Fig. 6).
- d. Deslice el travesaño inferior entre los postes y apóyelo sobre los bloques espaciadores de madera (Fig. 7).
- e. Asegúrese de que el soporte está centrado en el poste. A continuación, con una broca de $\frac{5}{32}$ ", taladre el primer agujero para el tornillo del soporte inferior a través del agujero del soporte y el poste (utilice los cuatro agujeros de las esquinas exteriores) (Fig. 8).
- f. Introduzca el primer tornillo #10 de $1\frac{1}{2}$ " por el soporte inferior en el poste.
- g. Repita los pasos e y f con los tres tornillos restantes para el primer soporte inferior.
- h. Repita los pasos e, f y g para el segundo soporte inferior.
- i. Encaje las cubiertas de los soportes del travesaño inferior en los soportes inferiores (Fig. 9).

SOLO PARA BARANDA DE 10':

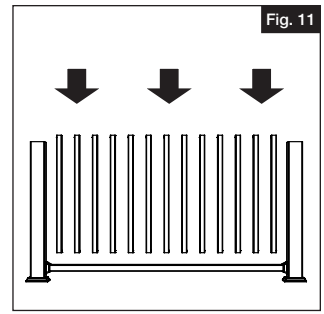
Antes de instalar las cubiertas del soporte inferior, instale el tornillo de 1" adjunto a través del soporte inferior como se muestra. Asegúrese de que el tornillo penetre en el riel inferior. Hágalo en un lado de cada soporte inferior. (Fig. 10.)



5.

ENCAJAR LOS BARROTES EN EL BARANDAL INFERIOR

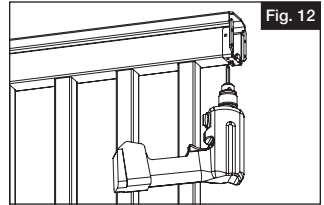
- Cada kit con barrotes de vinilo contiene 2 barrotes con lengüetas. Colóquelos de manera uniforme en cada tramo.
- Empuje todos los barrotes en el travesaño inferior (Fig. 11).



6.

INSTALACIÓN DEL TRAVESAÑO SUPERIOR

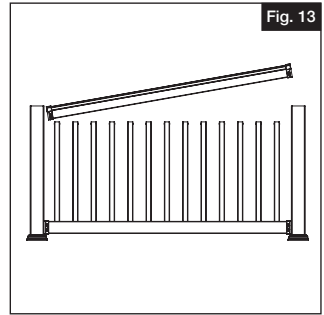
- Atornille los soportes metálicos del travesaño superior a la parte inferior de cada extremo del travesaño, con un tornillo cuadrado #10 de 1" (se vende por separado) en la ranura central del soporte (Fig. 12).



NOTA:

No apriete en este momento (así podrá hacer ajustes).

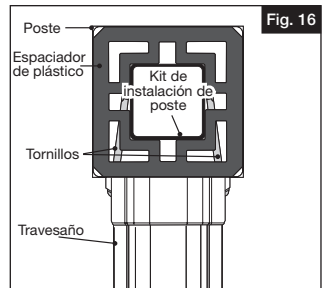
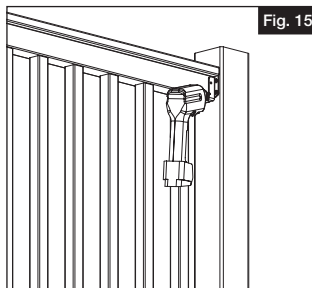
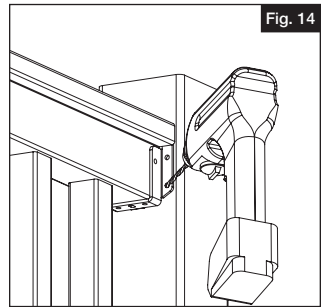
- Comience en un lado del travesaño y alinee el primer barrote con el primer agujero ranurado en el lado inferior del travesaño superior y encaje el travesaño superior en su posición (Fig. 13).
- Continúe instalando los demás barrotes en el travesaño superior.



7.

PARA LOS SOPORTES SUPERIORES

- Centre el travesaño en el poste. A continuación, con una broca de $\frac{5}{32}$ ", taladre el primer agujero a través del soporte del travesaño superior, la funda de vinilo del poste y el poste de madera (o el espaciador de plástico del kit de instalación del poste) (Fig. 14).
- Instale los tornillos de cabeza cuadrada #10 de $2\frac{1}{2}$ " (Fig. 15).
- Mirando desde arriba, compruebe que los tornillos penetran en el poste de madera (o en el espaciador de plástico del kit de instalación del poste) (Fig. 16).



8.

PARA LAS CUBIERTAS DE LOS SOPORTES SUPERIORES

- a. Asegúrese de que el travesaño esté centrado entre ambos postes y apriete los tornillos de fijación colocados en los soportes metálicos del paso 4.
- b. Con una broca de $\frac{5}{32}$ " , taladre el travesaño superior en las dos ubicaciones del soporte metálico. Instale tornillos #10 de 1" en los agujeros taladrados de cada uno de los soportes metálicos (Fig. 17).
- c. Abra la cubierta del soporte del travesaño superior para permitir que rodee el travesaño superior (Fig. 18). Mientras esté abierto, asegúrese de que la "lengüeta" encaja detrás del travesaño y contra el poste.
- d. Mientras aprieta fuertemente la cubierta del soporte para cerrarla, taladre con una broca de $\frac{5}{32}$ " a través de los dos agujeros de abajo. A continuación, introduzca dos tornillos cuadrados #10 de 1" a través de la cubierta, el soporte metálico y el travesaño superior (Fig. 19).

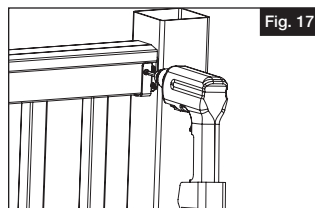


Fig. 17

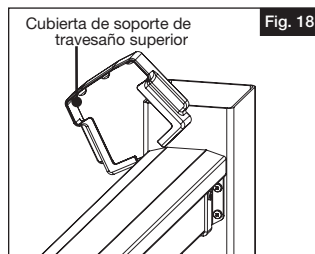


Fig. 18

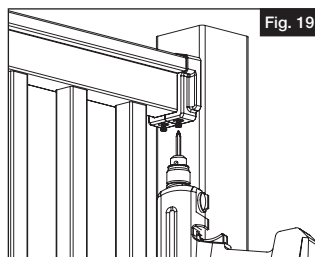


Fig. 19

INSTALACIÓN DE TRAVESAÑOS EN ESCALERA Y EN ÁNGULO

- I. Con soportes de escalera
- II. Con soportes giratorios ajustables

I. BARANDAL DE ESCALERAS

1.

- a. Ensamble el tramo de barandal de las escaleras encajando los barrotes o pilares en los travesaños (Fig. 1). Las lengüetas de cierre automático en los barrotes o pilares deben estar orientadas hacia el borde exterior de los agujeros ranurados en los travesaños.

NOTA:

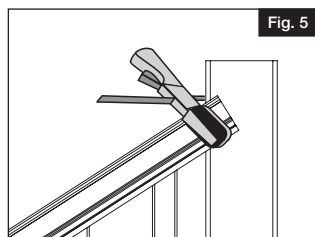
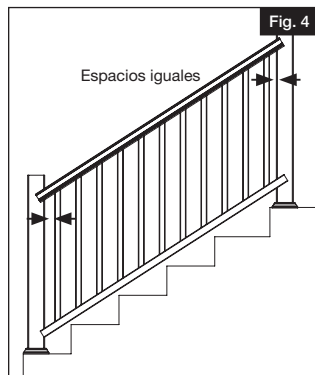
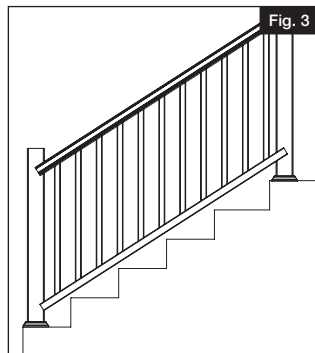
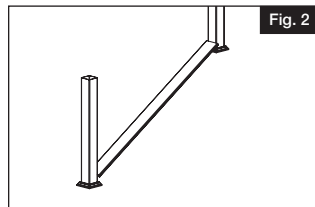
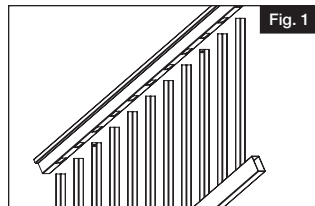
Cada kit contiene 2 barrotes con lengüetas. Colóquelos de manera uniforme en el tramo.

- b. Coloque temporalmente un tablón de 5/4" (3,18 cm) a la huella del peldaño para determinar el espacio entre la saliente de los peldaños y el travesaño inferior (Fig. 2).

- c. Coloque el tramo de barandal de escalera ensamblado junto a los postes de escalera ya instalados (Fig. 3). Mida la distancia del primer y último barrote hasta los postes superior e inferior, cerciorándose de que la distancia sea igual en ambos lados del tramo de barandal de la escalera (Fig. 4). Fíjelos en su lugar con una pinza (Fig. 5).

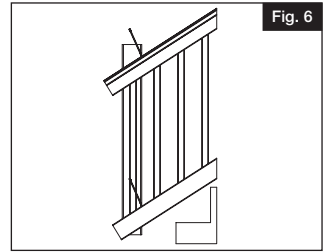
NOTA:

Algunas instalaciones pueden requerir postes de escalera más largos.



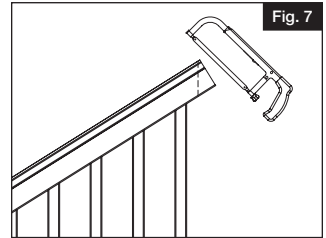
2.

Trace el poste en cada uno de los travesaños (ambos extremos de los travesaños superior e inferior). Haga cuatro marcas en total (Fig. 6).



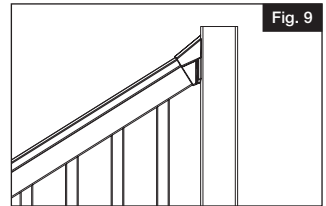
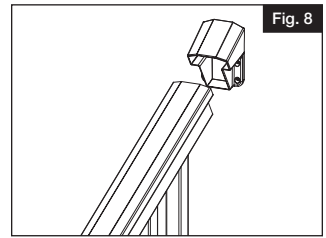
3.

Retire las pinzas del kit de escalera de los postes. Corte a lo largo de las cuatro marcas en ángulo en los travesaños (Fig. 7).



4.

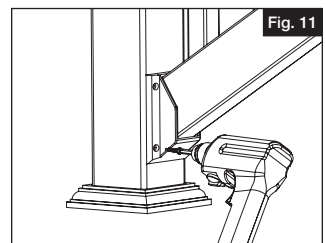
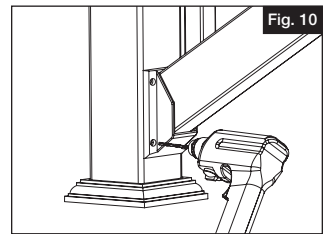
Deslice los soportes angulares sobre los travesaños (Fig. 8), y coloque el tramo de travesaño entre los postes (Fig. 9).



5.

Para los soportes de travesaño inferior:

Centre el soporte en el poste. Utilice los agujeros del soporte como guía para taladrar los agujeros con una broca de $\frac{5}{32}$ " (Fig. 10). Introduzca uno de los tornillos autorroscantes de cabeza cuadrada #10 de $1\frac{1}{4}$ " en el soporte (Fig. 11). Taladre los 3 agujeros restantes e introduzca los tornillos de $1\frac{1}{4}$ " en los 3 agujeros restantes con cuidado de no apretarlos demasiado. Repita esta operación en la parte superior e inferior de la escalera.



6.

Para los soportes de travesaño superior:

- a. Centre el soporte en el poste. Utilice los agujeros del soporte como guía para taladrar los agujeros inferiores con una broca de $\frac{5}{32}$ " (Fig. 12). Introduzca uno de los tornillos #10 de 2" por este agujero. Taladre el otro agujero inferior e introduzca en él otro tornillo de 2". Ahora taladre los 2 agujeros superiores del soporte (Fig. 13). Introduzca otros dos tornillos de 2" en esos agujeros. Tenga cuidado de no apretar demasiado.
- b. Taladre uno de los lados (fuera de la instalación de travesaño de escalera) del soporte de travesaño superior con una broca de $\frac{5}{32}$ ". El agujero debe estar orientado como se muestra (Fig. 14). Introduzca un tornillo de cabeza cuadrada #10 de 1" a través del soporte y el travesaño.

NOTA:

No apriete demasiado.

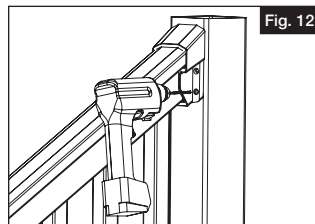


Fig. 12

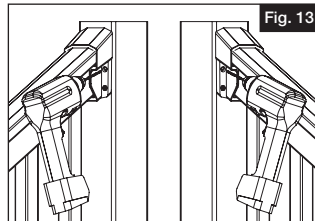


Fig. 13

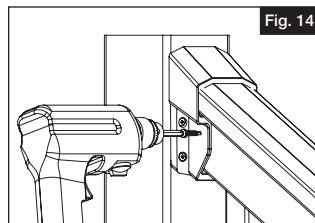


Fig. 14

II. INSTALACION DE TRAVESAÑO EN ÁNGULO

1.

Soporte giratorios ajustables

Después de instalar los postes, determine el ángulo del barandal (Fig. 1).

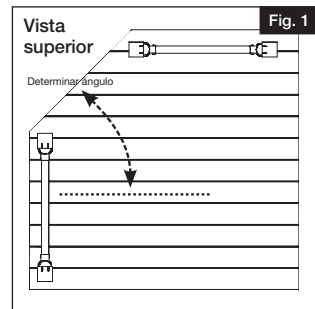


Fig. 1

2.

Taladre agujeros de $\frac{1}{8}$ " de diámetro en la base, y luego fije el soporte en el ángulo determinado (Fig. 2).

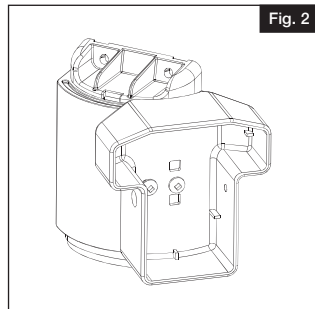
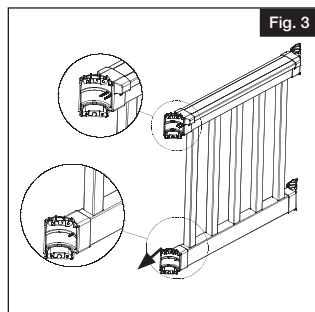


Fig. 2

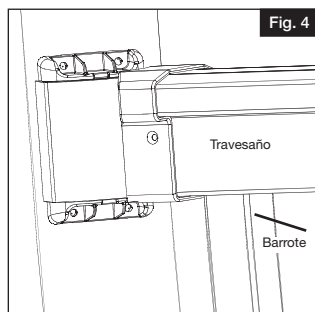
3.

Corte el barandal a la longitud deseada. Coloque un soporte en cada extremo de los travesaños superior e inferior (Fig. 3).



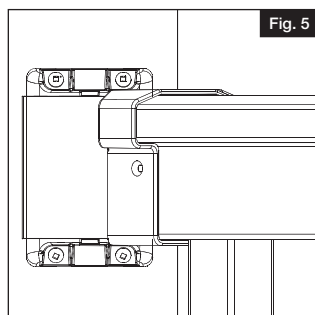
4.

Marque cuatro ubicaciones para los agujeros de los tornillos en cada soporte. Coloque el tramo de barandal por un lado y, a continuación, taladre agujeros de $\frac{1}{8}$ " de diámetro en los postes donde está cada marca (Fig. 4).



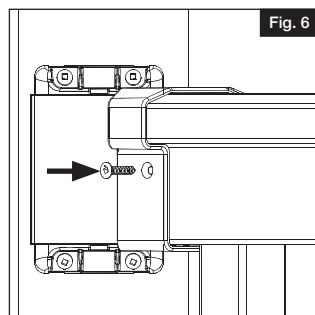
5.

Fije cada soporte de travesaño superior con cuatro tornillos #10 de 2" (Fig. 5). Fije cada soporte de travesaño inferior con cuatro tornillos #10 de 1½".



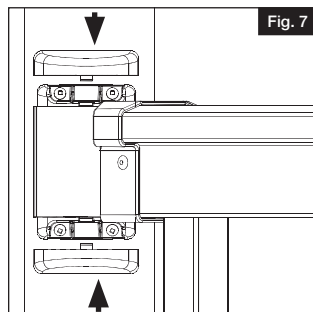
6.

Taladre un agujero de $\frac{1}{8}$ " de diámetro a través del travesaño superior y de la inserción de aluminio en lado de los soportes de travesaño superior únicamente. Fíjelos con tornillos de cabeza plana #10 de 1" (Fig. 6).



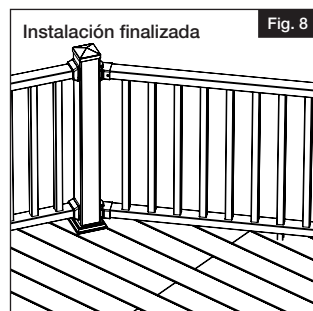
7.

Encaje dos cubiertas de tornillo en los soportes inferior y superior y dos tapones de tornillo en cada soporte de travesaño superior (Fig. 7).



8.

Repita el proceso de instalación en cada tramo de barandal adicional (Fig. 8).





MoistureShield.

MoistureShield, Inc.
810 Jefferson Street Springdale, AR 72764
MoistureShield.com • (866) 541-1729